



SECRETARIA DE SEGURANÇA PÚBLICA DO ESTADO DO PIAUÍ
Rua Tersandro Paz, 3150, - Bairro Piçarra, Teresina/PI, CEP 64001-380
Telefone: (86) 3216-5218 - <http://www.ssp.pi.gov.br/index.php>

EDITAL Nº PE Nº 001/SSP-PI/2022

Processo nº 00027.000170/2022-18

EDITAL DE LICITAÇÃO DE PREGÃO ELETRÔNICO Nº 001/SSP-PI/2022 PROCESSO SEI Nº 00027.000170/2022-18 SSP-PI

O Estado do Piauí, através da SECRETARIA DE SEGURANÇA PÚBLICA DO ESTADO DO PIAUÍ, com sede a Rua Tersandro Paz, nº 3150, bairro Piçarra CEP: 64015-015, torna público, para conhecimento dos interessados, que fará realizar licitação na modalidade Pregão, na Forma Eletrônica, do tipo **MENOR PREÇO**, em conformidade com a Lei nº 10.520/2002; Lei Estadual nº 7.482/2021; Lei Estadual nº 6.301/2013; Decreto Estadual nº 16.212/2015 e Lei Complementar nº 123/2006, aplicando-se, subsidiariamente, a Lei nº 8.666, de 21 de junho de 1993, e o Decreto Federal nº 10.024/2019, e as exigências estabelecidas neste Edital e seus Anexos.

PARTE GERAL

1. DISPOSIÇÕES PRELIMINARES

- 1.1. A abertura da presente licitação dar-se-á em sessão pública, por meio de sistema eletrônico, na data, horário e local indicados na **Parte Específica** deste Edital.
- 1.2. Não havendo expediente ou ocorrendo qualquer fato superveniente que impeça a realização do certame na data marcada, a sessão será automaticamente transferida para o primeiro dia útil subsequente, no mesmo horário e endereço eletrônico anteriormente estabelecidos, desde que não haja comunicação do Pregoeiro em contrário.

2. DO OBJETO

- 2.1. O objeto da presente licitação é a escolha da proposta mais vantajosa para a aquisição do objeto descrito na **Parte Específica** deste Edital, conforme condições, quantidades e exigências estabelecidas no Anexo I – Termo de Referência.

2.2. A **Parte Específica** deste Edital definirá a forma de adjudicação do objeto, que poderá ser global ou dividida por itens ou lotes.

2.3. Na **Parte Específica** deste Edital e no Anexo I – Termo de Referência – constam o total da contratação e os preços unitários e globais estimados em relação a cada item, ressalvada a opção pelo caráter sigiloso dos es estimados.

2.4. A forma de fornecimento do objeto será definida na **Parte Específica** deste Edital, de acordo com o detalhamento constante no Termo de Referência, Anexo I.

2.5. Em caso de divergência entre as especificações do objeto descritas no site do Banco do Brasil S/A e as especificações técnicas constantes neste Edital e anexos, estas sempre prevalecerão.

2.6. A **Parte Específica** deste Edital irá definir se o presente certame irá adotar o Sistema de Registro de Preços e, caso positivo, se haverá formação de cadastro de reserva.

2.7. Caso seja adotado o Sistema de Registro de Preços, a Ata de Registro de Preços que vier anexa ao Edital irá dispor sobre:

2.7.1. Órgão Gerenciador e participantes;

2.7.2. Adesões;

2.7.3. Preços registrados e respectivos reajustes;

2.7.4. Vigência.

3. DA REPRESENTAÇÃO E DO CREDENCIAMENTO

3.1. Os Proponentes interessados em participar desta licitação ou ter acesso ao aplicativo *licitações-e* deverão efetuar seus credenciamentos junto ao órgão provedor do sistema - Agências do Banco do Brasil sediadas no País - onde receberão chave de identificação e senha pessoal (intransferíveis), de acordo com as informações constantes no portal www.licitacoes-e.com.br, e deverão estar aptos para encaminhar as propostas comerciais por meio eletrônico até a hora e data indicadas no subitem 1.1 da **Parte Específica** deste Edital.

3.2. As pessoas jurídicas ou firmas individuais deverão aderir ao sistema *licitações-e* e cadastrar representantes para o recebimento da chave de identificação e senha pessoal (intransferíveis), conforme procedimento contido no manual do fornecedor, disponível no endereço eletrônico: www.licitacoes-e.com.br.

3.3. O credenciamento do fornecedor e de seu representante legal junto ao sistema eletrônico implica a responsabilidade legal pelos atos praticados e a presunção de capacidade técnica para realização das transações inerentes ao Pregão Eletrônico.

3.4. É de exclusiva responsabilidade do usuário o sigilo da senha pessoal, bem como seu uso em qualquer transação efetuada, diretamente ou por seu representante, não cabendo ao Banco do Brasil ou à Contratante a responsabilidade por eventuais danos decorrentes de uso indevido da senha pessoal, ainda que por terceiros.

3.5. A perda da senha ou quebra do seu sigilo deverá ser comunicada imediatamente ao provedor do sistema, o Banco do Brasil, para imediato bloqueio do acesso.

3.6. O credenciado deverá ter amplo conhecimento do teor da proposta apresentada em todos os itens integrantes de cada item ou lote, a fim de que a empresa se faça representar, legitimamente, em uma eventual negociação entre as partes.

3.7. Caberá ainda ao licitante acompanhar as operações no sistema eletrônico durante o processo licitatório, responsabilizando-se pelo ônus decorrente da perda de negócios diante da inobservância de quaisquer mensagens emitidas pelo sistema ou de sua desconexão.

3.8. Os interessados em participar do Pregão poderão obter maiores informações na Central de Atendimento do Banco do Brasil, telefone: 0800 729 0500, ou diretamente no site “www.licitacoes-e.com.br”.

4. DAS CONDIÇÕES GERAIS DE PARTICIPAÇÃO

4.1. Poderão participar deste Pregão as interessadas estabelecidas no País, que satisfaçam as condições e disposições contidas neste Edital e nos seus Anexos, inclusive quanto à documentação, que desempenhem atividade pertinente e compatível com o objeto deste Pregão e que tenham optado pelo cadastramento no Sistema do Banco do Brasil através do portal licitações-e.com.br.

4.1.1. A **Parte Específica** deste Edital irá definir se a participação no certame será ampla, restrita ou com cotas reservadas a microempresas, empresas de pequeno porte e equiparadas.

4.2. Será concedido tratamento favorecido para as microempresas, empresas de pequeno porte e equiparadas, e às sociedades cooperativas enquadradas no art. 34 da Lei 11.488/2008, nos limites previstos na Lei Complementar nº 123, de 2006 e Decreto Estadual 16.212/2015.

4.2.1. As referidas entidades deverão declarar-se como tal no início da sessão pública do Pregão Eletrônico, sendo que a ausência de manifestação sobre o enquadramento, quando solicitado pelo sistema, implicará no decaimento do direito de reclamar, posteriormente, essa condição, no intuito de usufruir dos benefícios estabelecidos na legislação supracitada.

4.2.2. As Microempresas, Empresas de Pequeno Porte e equiparadas deverão encaminhar a documentação de habilitação, ainda que haja alguma restrição de regularidade fiscal e trabalhista, nos termos do art. 43, § 1º da LC nº 123, de 2006.

4.3. Somente poderão participar deste Pregão Eletrônico os licitantes e seus representantes legais previamente credenciados junto ao órgão provedor do sistema eletrônico do Banco do Brasil, conforme item 3 deste edital.

4.4. Caso a **Parte Específica** deste Edital permita a participação de empresas em consórcio, deverão ser observadas as seguintes normas:

4.4.1. Deverá ser comprovada a existência de compromisso público ou particular de constituição de consórcio, após declaração do vencedor, com indicação da empresa-líder que deverá atender às condições de liderança estipuladas no edital e será representante das consorciadas perante a Administração;

4.4.2. Cada empresa consorciada deverá apresentar a documentação de habilitação exigida no ato convocatório;

4.4.3. A capacidade técnica do consórcio será representada pela soma da capacidade técnica das empresas consorciadas;

4.4.4. Para fins de qualificação econômico-financeira, cada uma das empresas deverá atender aos índices contábeis definidos no edital e quanto ao capital social exigido, deverá ser comprovado pelo somatório dos capitais das empresas consorciadas, na proporção de sua respectiva participação.

4.4.5. O capital do consórcio será calculado da seguinte forma:

a) Cada percentual de participação será multiplicado pelo capital social mínimo;

b) Os resultados assim obtidos serão comparados com os respectivos capitais de cada um dos membros do consórcio, que deverão, individualmente, comprovar capital maior ou igual ao obtido no subitem 4.4.4.

4.4.6. As empresas consorciadas não poderão participar, na mesma licitação, de mais de um consórcio ou isoladamente;

4.4.7. As empresas consorciadas serão solidariamente responsáveis pelas obrigações do consórcio nas fases de licitação e durante a vigência do contrato;

4.4.8. No consórcio de empresas brasileiras e estrangeiras, a liderança caberá, obrigatoriamente, a empresa brasileira, observado o disposto no item 4.4.1;

4.4.9. Antes da celebração do contrato, deverá ser promovida a constituição e o registro do consórcio, nos termos do compromisso referido no subitem 4.4.1.

4.5. Não poderão participar desta licitação:

- a) Empresas e empresários cujas falências tenham sido declaradas, bem como as que se encontrem sob concurso de credores, em dissolução ou em liquidação;
- b) Empresas e empresários apenados com suspensão temporária de participação em licitação e impedimento de contratar com a Administração;
- c) Empresa declarada inidônea de acordo com o previsto no inciso IV do art. 87 da Lei Federal nº 8.666/93 por órgão ou entidade da administração direta ou indireta, Federal, Estadual, Municipal ou Distrito Federal, e que não tenha sua idoneidade restabelecida;
- d) Servidor ou dirigente de órgão ou entidade contratante ou responsável pela licitação;
- e) O autor do Termo de Referência, pessoa física ou jurídica;
- f) Empresas cujos diretores, responsáveis legais ou técnicos, membros de conselho técnico, consultivo, deliberativo ou administrativo, ou sócios, sejam servidores, empregados, ocupantes de cargo comissionado do Estado do Piauí, ou responsável pela licitação da Contratante;
- g) Os interessados que estejam incluídos no Cadastro de Inadimplentes com Débitos na Dívida Ativa do Estado do Piauí – **CADIPI** – nos termos do artigo 6º da Lei nº 5.533, de 30 de dezembro de 2005;

5. DO ENVIO DA PROPOSTA E DOS DOCUMENTOS DE HABILITAÇÃO

5.1. Como requisito para participação do pregoeiro, o licitante deverá manifestar, antes de registrar sua proposta, em campo próprio do sistema eletrônico, o pleno atendimento aos requisitos da habilitação e a conformidade de sua proposta com as exigências do Edital e todos os seus anexos, sujeitando-se às sanções legais e as previstas neste Edital na hipótese de declaração falsa.

5.2. Os licitantes encaminharão, exclusivamente por meio do sistema, concomitantemente com os documentos de habilitação exigidos no edital, proposta com a descrição do objeto ofertado e o preço, até a data e o horário estabelecidos para abertura da sessão pública.

5.3. Junto ao global da proposta deverão estar inclusos todos os tributos, fretes, tarifas e demais despesas relativas à execução do objeto.

5.4. É vedada ao licitante a identificação da empresa na proposta comercial, como por exemplo, a colocação do nome ou timbre da empresa, sob pena de desclassificação.

5.5. No preenchimento da proposta eletrônica o licitante deverá utilizar campo próprio para a especificação das características do objeto ofertado.

5.6. Caso o PROPONENTE anexe qualquer arquivo contendo informações não exigidas no Edital ou que somente deveriam ser apresentadas em outra etapa da licitação, o órgão licitante não efetuará sua análise.

5.7. Até a data e hora definidas para a abertura das propostas, os PROPONENTES poderão retirar ou substituir a proposta e os documentos de habilitação anteriormente apresentados.

5.8. A proposta comercial terá validade mínima de 60 (sessenta) dias, a contar da data da abertura da sessão pública, ressalvada a definição de prazo maior na **Parte Específica** deste Edital.

5.9. A desclassificação da proposta será sempre fundamentada e registrada no sistema com o acompanhamento pelos participantes em tempo real.

5.10. Não será estabelecida, nessa etapa do certame, ordem de classificação entre as propostas apresentadas, o que somente ocorrerá após a realização dos procedimentos de negociação e julgamento da proposta.

5.11. Os documentos que compõem a proposta e a habilitação da licitante melhor classificada somente serão disponibilizados para avaliação pelo pregoeiro e para acesso público após o encerramento do envio de lances.

6. DAS PROPOSTAS E FASE DE LANCES

- 6.1. Para julgamento das propostas será adotado o critério de menor preço ou maior desconto por lote, item ou adjudicação global, conforme definições estabelecidas na **Parte Específica** deste Edital.
- 6.1.1. O lance deverá ser ofertado na forma definida na **Parte Específica** deste Edital.
- 6.2. A abertura da presente licitação dar-se-á em sessão pública, por meio de sistema eletrônico, na data, horário e local indicados neste Edital.
- 6.3. Na condução da fase pública do pregão eletrônico, o Pregoeiro, desde a abertura inicial dos lances até o resultado final do certame, irá avisar previamente aos licitantes, via sistema (*chat*), sobre eventual suspensão temporária dos trabalhos, bem como a data e o horário previsto para a reabertura da sessão.
- 6.4. O Pregoeiro verificará as propostas apresentadas, desclassificando desde logo aquelas que não estejam em conformidade com os requisitos estabelecidos neste Edital, contenham vícios insanáveis ou não apresentem as especificações técnicas exigidas no Termo de Referência.
- 6.5. A desclassificação será sempre fundamentada e registrada no sistema, com acompanhamento em tempo real por todos os participantes.
- 6.6. O sistema ordenará automaticamente as propostas classificadas pelo pregoeiro, sendo que somente estas participarão da fase de lances.
- 6.7. Classificadas as propostas, o PREGOEIRO dará início à fase competitiva, quando então os licitantes poderão encaminhar lances exclusivamente por meio do sistema eletrônico, sendo imediatamente informados do horário e consignados no registro de cada lance.
- 6.8. Os licitantes poderão oferecer lances sucessivos, observando o horário fixado e as regras de aceitação dos mesmos, sendo que o intervalo mínimo de diferença de es entre os lances será definido na **Parte Específica** deste Edital, se for o caso.
- 6.9. O licitante somente poderá oferecer inferior ou maior percentual de desconto ao último lance por ele ofertado e registrado pelo sistema, observado, quando houver, o intervalo mínimo de diferença de es ou de percentuais entre os lances, que incidirá tanto em relação aos lances intermediários quanto em relação ao lance que cobrir a melhor oferta.
- 6.10. Não serão aceitos dois ou mais lances iguais e prevalecerá aquele que for recebido e registrado primeiro.
- 6.11. Durante o transcurso da sessão pública, os licitantes serão informados, em tempo real, do menor lance registrado, vedada a identificação do licitante.
- 6.12. Os lances apresentados e levados em consideração para efeito de julgamento serão de exclusiva e total responsabilidade do licitante, não lhe cabendo o direito de pleitear qualquer alteração.
- 6.13. Se ocorrer a desconexão do Pregoeiro no decorrer da etapa de lances, e o sistema eletrônico permanecer acessível aos licitantes, os lances continuarão sendo recebidos, sem prejuízo dos atos realizados.
- 6.14. No caso de a desconexão do Pregoeiro persistir por tempo superior a 10 (dez) minutos, a sessão pública será suspensa e reiniciada somente decorridas vinte e quatro horas após a comunicação do fato aos participantes, no sítio eletrônico utilizado para divulgação.
- 6.15. A **Parte Específica** deste Edital irá definir se o modo de disputa do presente certame será “aberto” ou “aberto e fechado”, sendo ali detalhados os respectivos procedimentos.
- 6.16. Caso o licitante não apresente lances, concorrerá com o de sua proposta e, na hipótese de desistência de apresentar outros lances, valerá o último lance por ele ofertado, para efeito de ordenação das propostas.
- 6.17. Em relação a itens não exclusivos para participação de microempresa, empresa de pequeno porte ou equiparada, ou por sociedade cooperativa enquadrada no art. 34 da Lei 11.488/2007, encerrada a fase de lances, o sistema detectará a existência de eventual empate ficto, procedendo-se da seguinte forma:

6.17.1. Se a proposta mais bem classificada não tiver sido ofertada por alguma das entidades referidas no subitem 6.17 acima, e houver proposta apresentada por elas em até 5% (cinco por cento) superior à melhor proposta, o sistema convocará automaticamente, na sala de disputa, a microempresa, empresa de pequeno porte e equiparada ou cooperativa mais bem classificada para, no prazo de 05 (cinco) minutos, sob pena de preclusão, utilizar seu direito de preferência e apresentar novo lance inferior ao melhor lance registrado;

6.17.2. Se, por motivo justificado, não for possível informar a ocorrência do empate logo após a fase de lances, o pregoeiro deverá informar aos licitantes a data e a hora em que irá declarar a ocorrência do empate e convocar a microempresa, empresa de pequeno porte e equiparada ou cooperativa para exercer seu direito de preferência nos termos do subitem anterior;

6.17.3. Exercido o direito de preferência por microempresa, empresa de pequeno porte e equiparada ou cooperativa convocada, será esta considerada detentora da melhor proposta no certame, devendo apresentar os documentos exigidos para habilitação, nos termos do presente edital;

6.17.4. O pregoeiro deverá solicitar documentos que comprovem o enquadramento da licitante na categoria de microempresa ou empresa de pequeno porte ou conforme regras estabelecidas neste edital;

6.17.5. Caso a microempresa, empresa de pequeno porte e equiparada ou cooperativa desista ou não se manifeste no prazo estabelecido, serão convocadas as demais microempresas, empresas de pequeno porte e equiparadas ou cooperativas remanescentes que se enquadrem naquele intervalo de 5% (cinco por cento), observada a ordem classificatória, para o exercício do direito de preferência;

6.17.6. No caso de equivalência dos es apresentados pelas microempresas e empresas de pequeno porte que se encontrem nos intervalos estabelecidos nos subitens anteriores, será realizado sorteio entre elas para que se identifique aquela que primeiro poderá apresentar melhor oferta.

6.17.7. Só poderá haver empate entre propostas iguais (não seguidas de lances), ou entre lances finais da fase fechada do modo de disputa aberto e fechado.

6.17.8. Caso não ocorra a contratação de microempresa, empresa de pequeno porte e equiparada ou cooperativa, nos termos dos subitens anteriores, será declarada vencedora a licitante que houver ofertado a proposta originalmente vencedora do certame.

6.18. Em caso de eventual empate entre propostas, o critério de desempate será aquele previsto no artigo 3º, § 2º, da Lei nº 8.666, de 1993, assegurando-se a preferência, sucessivamente, aos bens:

6.18.1. Produzidos no País;

6.18.2. Produzidos ou prestados por empresas brasileiras;

6.18.3. Produzidos ou prestados por empresas que invistam em pesquisa e no desenvolvimento de tecnologia no País;

6.18.4. Produzidos ou prestados por empresas que comprovem cumprimento de reserva de cargos prevista em lei para pessoa com deficiência ou para reabilitado da Previdência Social e que atendam às regras de acessibilidade previstas na legislação.

6.19. Persistindo o empate, a proposta vencedora será sorteada pelo sistema eletrônico dentre as propostas ou os lances empatados.

6.20. Após o encerramento da etapa de lances da sessão pública, ou do procedimento em caso de empate, o sistema eletrônico procederá à classificação final das licitantes. Somente então o Pregoeiro poderá encaminhar, pelo sistema eletrônico, contraproposta à licitante que tenha apresentado o lance mais vantajoso, para que seja obtida melhor proposta, observado o critério de julgamento, não se admitindo negociar condições diferentes daquelas previstas neste Edital.

6.20.1. Também nas hipóteses em que o Pregoeiro não aceitar a proposta e passar à subsequente, deverá negociar com o licitante para que seja obtido preço melhor.

6.20.2. A negociação será realizada por meio do sistema, podendo ser acompanhada pelas demais licitantes.

7. DA ACEITABILIDADE DA PROPOSTA VENCEDORA

7.1. Após o final da etapa de lances, o pregoeiro convocará a arrematante para anexar em campo próprio do sistema, no prazo definido na **Parte Específica** deste Edital, a proposta de preços com os respectivos es readequados ao último lance ofertado, contendo as especificações detalhadas do objeto e documentação complementar, se for o caso, obedecendo integralmente ao **Anexo III** deste edital (**formulário de apresentação de proposta de preços**).

7.1.1. A proposta deverá indicar a MARCA e o MODELO de todos os itens ofertados.

7.1.2. O Pregoeiro poderá solicitar a apresentação de CATALÓGO dos itens cotados, que deverá ser apresentado no prazo máximo de 01 (um) dia.

7.1.3. Havendo a necessidade de envio de documentos complementares, necessários à confirmação daqueles exigidos neste Edital e já apresentados, a licitante será convocada a encaminhá-los, em formato digital, via sistema, no prazo de 2 (duas) horas, sob pena de desclassificação ou inabilitação.

7.2. O Pregoeiro examinará a proposta mais bem classificada quanto à compatibilidade do preço ofertado com o previsto no edital e a compatibilidade com as especificações técnicas do objeto, levando em consideração a última oferta oferecida pelo licitante na sessão.

7.3. A proposta comercial deverá limitar-se ao objeto desta licitação, sendo desconsideradas quaisquer ofertas de vantagens ou condições não previstas no instrumento convocatório.

7.4. O licitante que abandonar o certame, deixando de enviar a documentação indicada neste item, será desclassificado e sujeitar-se-á às sanções previstas neste edital.

7.5. Somente será considerada como a vencedora da licitação a proponente que apresentar o menor preço (ou maior desconto) e a proposta comercial de acordo com todas as condições fixadas neste edital e seus anexos, após a equalização, classificação e realização dos lances, e que seja devidamente habilitada nos termos do item 8 deste edital.

7.6. Serão desclassificadas as propostas de preços que não atenderem às exigências contidas neste edital e anexos, extrapolem o preço máximo fixado, sejam omissas ou apresentem irregularidades ou defeitos capazes de dificultar o julgamento, bem como aquelas que se opuserem a quaisquer dispositivos legais vigentes, ou manifestamente inexequíveis, assim consideradas aquelas que não venham a ser demonstrada sua viabilidade, através de documentação que comprove que os custos dos insumos são coerentes com os de mercado e que os coeficientes de produtividade são compatíveis com a execução do objeto.

7.7. Se houver indícios de inexequibilidade da proposta de preço, ou em caso de necessidade de esclarecimentos complementares, poderá ser efetuada diligência, na forma do § 3º do art. 43 da Lei nº 8.666/93, para efeito de comprovação de sua exequibilidade, podendo-se adotar, dentre outros, os seguintes procedimentos:

7.7.1 Questionamentos junto ao proponente para a apresentação de justificativas e comprovações em relação aos custos com indícios de inexequibilidade;

7.7.2 Pesquisas em órgãos públicos ou empresas privadas;

7.7.3 Verificação de outros contratos que o proponente mantenha com a Administração Pública ou com a iniciativa privada;

7.7.4 Verificação de notas fiscais dos objetos adquiridos pelo proponente;

7.7.5 Pesquisa de preço com fornecedores dos insumos utilizados, tais como: atacadistas, lojas de suprimentos, supermercados e fabricantes;

7.7.6 Estudos setoriais;

7.7.7 Consultas às Secretarias de Fazenda Federal, Distrital, Estadual ou Municipal;

7.7.8. Consulta à Controladoria-Geral do Estado;

7.7.9 Demais verificações que porventura se fizerem necessárias.

7.8. Caso a compatibilidade com as especificações demandadas, sobretudo quanto a padrões de qualidade e desempenho, não possa ser aferida pelos documentos enviados pelo licitante vencedor, o Pregoeiro exigirá apresentação de amostra do item no prazo de **10 (dez) dias corridos**.

7.8.1. A amostra deverá ser encaminhada conforme local, data e horário estabelecidos pelo Pregoeiro.

7.8.2. A amostra, catálogo, manual ou ficha técnica será submetido à análise comparativa com os aspectos técnicos exigidos no Termo de Referência.

7.8.3. A amostra, em análise, poderá vir a ser total ou parcialmente danificada, sem que isto implique qualquer ônus para a Contratante.

7.8.4. Em até 2 (dois) dias úteis após o prazo de envio da amostra, a Contratante remeterá ao Pregoeiro relatório, aprovando ou desaprovando o item submetido à análise prévia.

7.8.5. Em sendo desaprovado o item ofertado pelo licitante vencedor da fase de lances, o Pregoeiro deverá notificar o licitante classificado em segundo lugar para, observados os procedimentos dos subitens anteriores, também apresentar sua amostra ou ficha técnica do material.

7.8.6. Os procedimentos dos itens acima deverão ser repetidos até que seja verificada a compatibilidade da amostra ou das informações da ficha técnica com as especificações técnicas exigidas no Edital.

7.8.7. A amostra aprovada pela Contratante servirá de prova para a rejeição de material entregue em desconformidade com o Edital. Não será considerada como parte do material e somente será devolvida após o aceite definitivo da totalidade do item contratado.

7.8.8. A aprovação prévia de item mediante a análise de ficha técnica ou catálogo do fabricante durante a realização do pregão eletrônico não obriga a Contratante receber definitivamente o material se, por ocasião do aceite definitivo, for constatada desconformidade do material entregue com a prescrição editalícia.

7.8.9. A amostra reprovada somente poderá ser devolvida após exaurida a fase recursal.

7.8.10. O recolhimento da amostra (aprovada ou rejeitada) por parte do licitante se dará às expensas deste, no prazo máximo de 60 (sessenta) dias corridos, contados da comunicação pela Contratante para sua retirada, sob pena do material ser considerado abandonado.

7.9. A apresentação da proposta implica a aceitação plena e total das condições deste edital.

7.10. Sempre que a proposta não for aceita, e antes de o Pregoeiro passar à subsequente, haverá nova verificação da eventual ocorrência do empate ficto, previsto nos artigos 44 e 45 da LC nº 123, de 2006, seguindo-se a disciplina antes estabelecida, se for o caso.

7.11. No caso de divergência entre o da cotação por extenso e em algarismo cardinal, será considerada a primeira, e havendo divergência entre o unitário e o total, será considerado o unitário, notadamente para efeito de julgamento e classificação das propostas de preços.

7.12. Na hipótese de necessidade de suspensão da sessão pública para a realização de diligências, com vistas ao saneamento das propostas, a sessão pública somente poderá ser reiniciada mediante aviso prévio no sistema com, no mínimo, vinte e quatro horas de antecedência, e a ocorrência será registrada em ata.

8. DA HABILITAÇÃO

8.1. Havendo a necessidade de envio de documentos de habilitação complementares, necessários à confirmação daqueles exigidos neste Edital e já apresentados, o licitante será convocado a encaminhá-los, em formato digital, via sistema, no prazo definido na **Parte Específica** deste Edital sob pena de inabilitação.

8.1.1. A habilitação da licitante poderá ser verificada por meio do **Cadastramento Unificado de Fornecedores – CADUF/PI** (*habilitação jurídica, regularidade fiscal e trabalhista, qualificação econômico-*

financeira), com fundamento no artigo 2º do Decreto 11.320/2004 e no artigo 4º, XIV, da Lei nº 10.520/02 c/c §2º, do artigo 34, da Lei nº 8.666/93.

8.1.2. A apresentação de Certidão de Regularidade Cadastral junto ao CADUF/PI somente dispensa os documentos já apresentados para a sua obtenção.

8.1.3. Caso a empresa não esteja inscrita no CADUF/PI ou não apresente alguma das informações comprováveis através da declaração apresentada, deverá apresentar toda a documentação exigida a seguir discriminada para fins de habilitação.

8.1.3. Somente haverá a necessidade de comprovação do preenchimento de requisitos mediante apresentação dos documentos originais não-digitais quando houver dúvida em relação à integridade do documento digital.

8.2. Como condição prévia ao exame da documentação de habilitação do licitante detentor da proposta classificada em primeiro lugar, o Pregoeiro verificará o eventual descumprimento das condições de participação, especialmente quanto à existência de sanção que impeça a participação no certame ou a futura contratação, mediante a consulta aos seguintes bancos de dados:

8.2.1. Sistema de Cadastramento Unificado de Fornecedores – SICAF;

8.2.2. Cadastro Nacional de Empresas Inidôneas e Suspensas (CEIS);

8.2.3. Cadastro Nacional de Condenações Cíveis por Ato de Improbidade Administrativa (CNIA) do Conselho Nacional de Justiça – CNJ.

8.2.4. Lista de Inidôneos do Tribunal de Contas da União (TCU).

8.2.5. Cadastro Único de Fornecedores de Materiais, Bens e Serviços do Estado do Piauí – CADUF;

8.2.6. *Cadastro de Impedidos de Contratar com o Serviço Público - TCE-PI.*

8.3. A consulta aos cadastros referidos no item anterior poderá ser feita pelo Pregoeiro em qualquer momento do procedimento licitatório.

8.4. Em se tratando de microempresas, empresas de pequeno porte e equiparadas ou sociedades cooperativas enquadradas no art. 34 da Lei 11.488/2008, deverão ser apresentados, à época da habilitação, todos os documentos exigidos para efeito de comprovação de regularidade fiscal e trabalhista, mesmo que apresentem alguma restrição;

8.4.1. Havendo alguma restrição na comprovação da regularidade fiscal, é assegurado o prazo de 5 (cinco) dias úteis, cujo termo inicial corresponderá ao momento em que o proponente for declarado vencedor do certame, para a regularização da documentação, pagamento ou parcelamento do débito, e emissão de eventuais certidões negativas ou positivas com efeito de certidão negativa;

8.4.3. O prazo a que se refere o item anterior poderá, a critério da Administração Pública, ser prorrogado por igual período;

8.4.4. A formalização da contratação fica condicionada à regularização da documentação comprobatória de regularidade fiscal, nos termos dos incisos anteriores, sob pena de decadência do direito à contratação, sem prejuízo da aplicação das sanções previstas no art. 81 da Lei 8.666/1993, sendo facultado à Administração convocar as licitantes remanescentes e com elas contratar, observada a ordem de classificação, ou revogar a licitação.

8.5. O motivo da irregularidade fiscal pendente, quando for o caso, deverá ficar registrado em ata, bem como a indicação do documento necessário para comprovar a regularização.

8.6. Para a habilitação no presente Pregão serão exigidos do licitante os seguintes documentos:

8.6.1. HABILITAÇÃO JURÍDICA

a) No caso de empresário individual: inscrição no Registro Público de Empresas Mercantis, a cargo da Junta Comercial da respectiva sede;

- b) No caso de sociedade empresária ou empresa individual de responsabilidade limitada - EIRELI: ato constitutivo, estatuto ou contrato social em vigor, devidamente registrado na Junta Comercial da respectiva sede, acompanhado de documento comprobatório da indicação de seus administradores;
- c) No caso de sociedade simples: inscrição do ato constitutivo no Registro Civil das Pessoas Jurídicas do local de sua sede, acompanhada de prova da indicação dos seus administradores;
- d) No caso de empresa ou sociedade estrangeira em funcionamento no País: decreto de autorização;
- e) No caso de microempresa ou empresa de pequeno porte: certidão expedida pela Junta Comercial ou pelo Registro Civil das Pessoas Jurídicas, conforme o caso, que comprove a condição de microempresa ou empresa de pequeno porte - segundo determinado pelo Departamento de Registro Empresarial e Integração - DREI;
- f) No caso de cooperativa, ata de fundação e estatuto social em vigor, com a ata da assembleia que o aprovou, devidamente arquivado na Junta Comercial ou inscrito no Registro Civil das Pessoas Jurídicas da respectiva sede, bem como o registro de que trata o art. 107 da Lei nº 5.764, de 1971;
- g) Os documentos acima deverão estar acompanhados de todas as alterações ou da consolidação respectiva; indicar o responsável pela administração com poderes para assumir obrigações e assinar documentos em nome do licitante; apontar a sua sede; além de explicitar o objeto social, que deverá ser compatível com o objeto desta licitação, conforme a tabela da Classificação Nacional de Atividades Econômicas – CNEA, do IBGE.
- h) No caso de exercício de atividade sujeita a registro ou autorização para funcionamento: ato expedido pelo órgão competente, conforme disposto na **Parte Específica** deste Edital.
- i) Outros documentos a serem exigidos na **Parte Específica** deste Edital, de acordo com a natureza do objeto.

8.6.2. QUALIFICAÇÃO TÉCNICA

- a) As exigências de qualificação técnica dos licitantes serão aquelas discriminadas na **Parte Específica** deste Edital.

8.6.3. QUALIFICAÇÃO ECONÔMICO-FINANCEIRA

- a) Certidão negativa de falência ou de recuperação judicial, expedida pelo distribuidor da sede da pessoa jurídica. Para efeito de constatação da validade de tal certidão, será observado o prazo de validade constante na própria certidão. Caso a licitante esteja em recuperação judicial, será válida, para fins de qualificação econômico-financeira, a emissão de certidão, pela instância judicial competente, afirmando que a interessada está apta econômica e financeiramente a participar de procedimento licitatório, conforme Acórdão TCU nº 1201/2020 – Plenário.
- b) O licitante deverá apresentar os seguintes índices contábeis, extraídos do último balanço patrimonial ou do balanço patrimonial referente ao período de existência da sociedade, atestando a boa situação financeira, conforme art. 7.2 da IN/MARE 05/95, Portaria GAB. SEAD. Nº 88/15:

LG= Liquidez Geral – superior a 1

SG= Solvência Geral – superior a 1

LC= Liquidez Corrente – superior a 1

Sendo,

LG= (AC+RLP) / (PC+PNC)

SG= AT / (PC+PNC)

LC= AC / PC

Onde:

AC= Ativo Circulante

RLP= Realizável a Longo Prazo

PC= Passivo Circulante

PNC= Passivo Não Circulante

AT= Ativo Total

c) As demonstrações contábeis apresentadas poderão ser submetidas à apreciação do Conselho Regional de Contabilidade.

d) O balanço patrimonial e as demonstrações contábeis, bem como os índices contábeis exigidos, deverão estar assinados por contador ou outro profissional equivalente, devidamente registrado no Conselho Regional de Contabilidade.

e) A licitante que apresentar índice econômico igual ou inferior a 01 (um) em qualquer dos índices de Liquidez Geral, Solvência Geral e Liquidez Corrente, deverá comprovar que possui capital mínimo ou patrimônio líquido mínimo não inferior ao percentual definido na **Parte Específica** deste Edital, calculado sobre o estimado da contratação ou item pertinente, por meio de Balanço Patrimonial e demonstrações contábeis do último exercício, já exigíveis e apresentados na forma da lei, vedada a sua substituição por balancetes ou balanços provisórios

8.6.4. REGULARIDADE FISCAL e TRABALHISTA

a) Prova de inscrição no Cadastro Nacional de Pessoas Jurídicas (CNPJ);

b) Prova de inscrição no cadastro de contribuintes estadual ou municipal, se houver, relativo ao domicílio ou sede do licitante, pertinente ao seu ramo de atividade e compatível com o objeto deste certame.

c) Prova de regularidade com o Fundo de Garantia do Tempo de Serviço – FGTS (CRF, fornecido pela Caixa Econômica Federal). Será aceito certificado da matriz em substituição ao da filial ou vice-versa quando, comprovadamente, houver arrecadação centralizada;

d) Prova de regularidade para com a Justiça do Trabalho emitida pelo TST (Certidão Negativa de débitos Trabalhistas);

e) Prova de regularidade fiscal perante a Fazenda Nacional, mediante apresentação de certidão expedida conjuntamente pela Secretaria da Receita Federal do Brasil (RFB) e pela Procuradoria-Geral da Fazenda Nacional (PGFN), referente a todos os créditos tributários federais e à Dívida Ativa da União (DAU) por elas administrados, inclusive aqueles relativos à Seguridade Social, nos termos da Portaria Conjunta nº 1.751, de 02/10/2014, do Secretário da Receita Federal do Brasil e da Procuradora-Geral da Fazenda Nacional;

f) Prova de regularidade para com a Fazenda Estadual e Municipal do domicílio ou sede do licitante, ou outra equivalente, na forma da lei;

8.7. Se, pelas documentações fornecidas diretamente pelo representante legal, não se puder inferir que o subscritor de tais declarações tem poderes para representar a empresa, esta será inabilitada.

8.8. Todos os documentos apresentados para habilitação deverão estar:

a) Em nome da licitante, com número do CNPJ e com o respectivo endereço da mesma;

b) Se a licitante for a matriz de uma empresa, todos os documentos deverão estar em nome da matriz;

c) Se a licitante for a filial de uma empresa, todos os documentos deverão estar em nome desta filial;

d) Se a licitante for a matriz da empresa e a fornecedora do objeto for uma de suas filiais, este fato deve ser expressamente registrado em declaração apresentada na qual a licitante indicará qual filial executará

o objeto da licitação. Neste caso, os documentos relativos à regularidade fiscal, exigidos para a habilitação, deverão ser apresentados em nome da matriz e da filial, simultaneamente;

e) Serão dispensados da filial aqueles documentos que, pela sua própria natureza, comprovadamente, forem emitidos somente em nome da matriz;

f) Serão aceitos registros de CNPJ de licitantes matriz e filiais com diferenças de números nos documentos pertinentes ao CND e ao FGTS quando for comprovada a centralização do recolhimento dessas contribuições pela licitante.

8.9. A licitante ainda deverá apresentar declaração de que inexistente, no quadro funcional da empresa, menor de dezoito anos desempenhando trabalho noturno, perigoso ou insalubre ou menor de dezesseis anos executando qualquer trabalho, salvo na condição de aprendiz, a partir dos quatorze anos, conforme modelo constante no Anexo VII do Edital.

9. DOS PEDIDOS DE ESCLARECIMENTOS

9.1. Os pedidos de esclarecimentos referentes ao processo licitatório deverão ser enviados até 03 (três) dias úteis anteriores à data fixada para abertura da sessão pública, por meio de e-mail ou protocolos definidos na **Parte Específica** deste Edital, que também especificará o sítio onde será divulgada a resposta do Pregoeiro.

9.2. As dúvidas a serem dirimidas por telefone serão somente aquelas de ordem estritamente informal.

9.3. Cópias dos pedidos de esclarecimentos serão disponibilizadas no site mencionado na **Parte Específica** deste Edital.

9.4. O Pregoeiro responderá aos pedidos de esclarecimentos no prazo de 02 (dois) dias úteis, contados da data de recebimento do pedido, e poderá requisitar subsídios formais aos responsáveis pela elaboração do Edital e dos anexos.

10. DA IMPUGNAÇÃO DO ATO CONVOCATÓRIO

10.1. Qualquer pessoa poderá impugnar os termos deste Edital, por meio eletrônico, até 03 (três) dias úteis antes da data designada para a abertura da sessão pública

10.2. O pedido de impugnação deverá ser enviado exclusivamente para o endereço eletrônico constante na **Parte Específica** deste Edital.

10.3. Caberá ao pregoeiro, auxiliado pelos responsáveis pela elaboração do edital e dos anexos, decidir sobre a impugnação no prazo de dois dias úteis, contado do data de recebimento da impugnação, e divulgar o resultado através do Sistema no endereço eletrônico mencionado na **Parte Específica** deste Edital.

10.4. A Impugnação somente possui efeito devolutivo, sendo a concessão de efeito suspensivo medida excepcional e que deverá ser motivada pelo pregoeiro nos autos do processo de licitação.

10.5. Acolhida a impugnação contra o ato convocatório, será definida e publicada nova data para a realização do certame.

11. DOS RECURSOS ADMINISTRATIVOS

11.1. Declarado o vencedor e decorrida a fase de regularização fiscal e trabalhista da licitante qualificada como microempresa ou empresa de pequeno porte, se for o caso, será concedido o prazo de no mínimo trinta minutos, para que qualquer licitante manifeste a intenção de recorrer, de forma motivada, isto é, indicando contra qual(is) decisão(ões) pretende recorrer e por quais motivos, em campo próprio do sistema.

11.2. Havendo quem se manifeste, caberá ao Pregoeiro verificar a tempestividade e a existência de motivação da intenção de recorrer, para decidir se admite ou não o recurso, fundamentadamente.

11.2.1. Nesse momento o Pregoeiro não adentrará no mérito recursal, mas apenas verificará as condições de admissibilidade do recurso.

11.2.2. A falta de manifestação motivada do licitante quanto à intenção de recorrer importará a decadência desse direito.

11.2.3. Uma vez admitido o recurso, o recorrente terá, a partir de então, o prazo de três dias para apresentar as razões, pelo sistema eletrônico, ficando os demais licitantes, desde logo, intimados para, querendo, apresentarem contrarrazões também pelo sistema eletrônico, em outros três dias, que começarão a contar do término do prazo do recorrente, sendo-lhes assegurada vista imediata dos elementos indispensáveis à defesa de seus interesses.

11.3. O acolhimento de recurso importará na invalidação apenas dos atos insuscetíveis de aproveitamento.

11.4. Os recursos e impugnações interpostos fora dos prazos não serão conhecidos.

11.5. O recurso contra decisão do pregoeiro terá efeito suspensivo.

12. DA ADJUDICAÇÃO E HOMOLOGAÇÃO

12.1. O objeto da licitação será adjudicado ao licitante declarado vencedor, por ato do Pregoeiro, caso não haja interposição de recurso, ou pela autoridade competente, após a regular decisão dos recursos apresentados.

12.2. Após a fase recursal, constatada a regularidade dos atos praticados, a autoridade competente homologará o procedimento licitatório.

13. DO CONTRATO E DA ATA DE REGISTRO DE PREÇOS

13.1 Para a aquisição do objeto junto ao licitante vencedor do certame será celebrado contrato entre este e a Contratante.

13.2. O fornecedor, após a assinatura do contrato, fica obrigado ao cumprimento dos prazos e todas as condições estabelecidas nas suas cláusulas e no edital.

13.3. A recusa da execução do objeto ou o não cumprimento de qualquer obrigação prevista ensejará a aplicação das penalidades previstas no edital e no instrumento contratual.

13.4. O fornecedor será convocado para assinar o contrato, ocasião em que terá o prazo de 05 (cinco) dias úteis para a realização do ato, prorrogável por igual período, mediante a apresentação de motivo justo e aceito pela Contratante, sob pena de decair o direito à contratação, sem prejuízo da aplicação das penalidades cabíveis.

13.5. Quando o licitante convocado não comparecer para a assinatura do instrumento contratual no prazo e nas condições estabelecidas, poderá ser convocado outro licitante para assinar o contrato, após a negociação e a verificação da adequação da proposta e das condições de habilitação, obedecida a ordem de classificação; se a Licitante vencedora não assinar o Contrato ou não retirar a Nota de Empenho no prazo estabelecido, será aplicado o disposto no art. 4º, inciso XXIII da Lei nº 10.520, de 17 de julho de 2002, independentemente das sanções previstas neste edital e no contrato.

13.6. Até a assinatura do Contrato, a proposta da Licitante vencedora poderá ser desclassificada se a Contratante tiver conhecimento de fato desabonador à sua habilitação, conhecido após o julgamento.

13.7. Ocorrendo a desclassificação da proposta da Licitante vencedora por fatos referidos no item anterior, a Contratante poderá convocar as Licitantes remanescentes, observando o disposto no subitem 7.10 deste Edital.

13.8. O Contrato a ser firmado em decorrência deste Pregão poderá ser rescindido a qualquer tempo, independentemente de notificações ou interpelações judiciais ou extrajudiciais, com base nos motivos previstos nos arts. 77 e 78, na forma do art. 79 da Lei nº 8.666/93.

13.9. Por descumprimento de quaisquer obrigações assumidas pela participação no processo licitatório, poderão ser aplicadas à Licitante vencedora as penalidades previstas na Lei nº 8.666/93, Lei nº 10.520/02 e no contrato a ser firmado entre as partes.

13.10. A associação da Licitante vencedora com outrem, a cessão ou transferência, total ou parcial, bem como a fusão, cisão ou incorporação estão condicionadas à manutenção das condições de habilitação e só serão admitidas quando apresentada documentação comprobatória que justifique quaisquer das ocorrências, e com o consentimento prévio e por escrito da Contratante, e desde que não afetem a boa execução do Contrato.

13.11. Na minuta do Contrato constante do Anexo II estão fixadas as responsabilidades das partes, sanções ao contratado e demais obrigações contratuais.

13.12. A Parte Específica deste Edital disporá sobre a possibilidade de subcontratação do objeto contratado.

13.13. Caso seja adotado o Sistema de Registro de Preços ao presente certame, deverão ainda ser observadas as seguintes disposições:

13.13.1. Homologado o resultado da licitação, terá o adjudicatário o prazo de 05 (cinco) dias úteis, contados a partir da data de sua convocação, para assinar a Ata de Registro de Preços, cujo prazo de validade encontra-se nela fixado, sob pena de decair do direito à contratação, sem prejuízo das sanções previstas neste Edital.

13.13.2. Alternativamente à convocação para comparecer perante o órgão ou entidade para a assinatura da Ata de Registro de Preços, a Administração poderá encaminhá-la para assinatura, mediante correspondência postal com aviso de recebimento (AR) ou meio eletrônico, para que seja assinada no prazo de 05 (cinco) dias úteis.

13.13.3. O prazo estabelecido no subitem anterior para assinatura da Ata de Registro de Preços poderá ser prorrogado uma única vez, por igual período, quando solicitado pelo(s) licitante(s) vencedor(es), durante o seu transcurso, e desde que devidamente aceito.

13.13.4. Serão formalizadas tantas Atas de Registro de Preços quanto necessárias para o registro de todos os itens constantes no Termo de Referência, com a indicação do licitante vencedor, a descrição do(s) item(ns), as respectivas quantidades, preços registrados e demais condições.

14. DA VIGÊNCIA DO CONTRATO

14.1. A **Parte Específica do Contrato** definirá o seu prazo de vigência.

14.2. O contrato terá início no dia de sua assinatura, sendo finalizado com a entrega, recebimento e pagamento, não podendo ultrapassar a vigência dos créditos orçamentários.

14.3. É vedada a assunção de obrigações que importem em necessidade de alocação de créditos orçamentários relativos a exercício financeiro futuro.

14.4. Fica resguardado o prazo de garantia do bem adquirido.

15. DAS SANÇÕES ADMINISTRATIVAS

15.1. Comete infração administrativa, nos termos da Lei nº 10.520, de 2002, o licitante ou adjudicatário que:

15.1.1. Não assinar a ata de registro de preços quando convocado dentro do prazo de validade da proposta, não aceitar/retirar a nota de empenho ou não assinar o termo de contrato decorrente da ata de registro de preços;

15.1.2. Apresentar documentação falsa;

15.1.3. Deixar de entregar os documentos exigidos no certame;

15.1.4. Ensejar o retardamento da execução do objeto;

15.1.5. Não manter a proposta;

15.1.6. Cometer fraude fiscal;

15.1.7. Comportar-se de modo inidôneo;

15.1.7.1. Considera-se comportamento inidôneo, entre outros, a declaração falsa quanto às condições de participação, quanto ao enquadramento como ME/EPP ou o conluio entre os licitantes, em qualquer momento da licitação, mesmo após o encerramento da fase de lances.

15.2. O licitante/adjudicatário que cometer qualquer das infrações discriminadas no subitem anterior ficará sujeito, sem prejuízo da responsabilidade civil e criminal, às seguintes sanções:

15.2.1. Multa de 10% (dez por cento) sobre o estimado do(s) item(s) prejudicado(s) pela conduta do licitante;

15.2.2. Impedimento de licitar e de contratar com o Estado do Piauí e descredenciamento no CADUF/PI, pelo prazo de até cinco anos.

15.3. A penalidade de multa pode ser aplicada cumulativamente com a sanção de impedimento.

15.4. As sanções serão aplicadas de acordo com a Lei Estadual nº 6.782/2016 e Decreto Estadual nº 11.319/2004, facultada a defesa prévia da interessada, no prazo de 05 (cinco) dias úteis.

15.5. A autoridade competente, na aplicação das sanções, levará em consideração a gravidade da conduta do infrator, o caráter educativo da pena, bem como o dano causado à Administração, observado o princípio da proporcionalidade,

15.6. As penalidades administrativas aplicáveis à Contratada, por inadimplência, estão previstas nos artigos 81, 87, 88 e seus parágrafos, todos da Lei nº 8.666/93, e art. 7º da Lei 10.520/2002, sem prejuízo das sanções previstas no contrato.

16. DAS OBRIGAÇÕES DA CONTRATANTE E DA CONTRATADA

16.1. As obrigações da Contratante e da Contratada são as estabelecidas no Termo de Contrato ou Termo de Referência.

17. DAS CONDIÇÕES DE ENTREGA DO OBJETO E DA FISCALIZAÇÃO

17.1. Os critérios de recebimento e aceitação do objeto e de fiscalização estão previstos no Termo de Contrato ou Termo de Referência.

18. DAS CONDIÇÕES DE PAGAMENTO

18.1. As condições de pagamento ao contratado encontram-se previstas no Termo de Referência, Termo de Contrato e no Decreto Estadual nº 15.093/2013, arts. 5º e 6º.

19. DO PREÇO

19.1. Os preços são fixos e irrevogáveis no prazo de um ano contado da data limite para a apresentação das propostas.

19.1.1. Dentro do prazo de vigência do contrato e mediante solicitação da contratada, os preços contratados poderão sofrer reajuste após o interregno de um ano, aplicando-se o índice definido na minuta de **Contrato** anexa a este Edital.

19.2. Caso se trate de licitação para registro de preços, a atualização dos preços registrados observará os mesmos índices e periodicidade definidos na minuta de **Contrato** anexa a este Edital para a variação do contratual.

20. DA GARANTIA DE EXECUÇÃO

20.1. A minuta de **Contrato** anexa a este Edital definirá eventual prestação de garantia de execução pelo licitante vencedor.

21. DA ANULAÇÃO E REVOGAÇÃO

21.1. A presente licitação poderá ser revogada por razões de interesse público decorrentes de fato supervenientes devidamente comprovados, pertinente e suficiente para justificar sua revogação, ou ser anulada por ilegalidade de ofício ou por provocação de terceiros, mediante parecer escrito devidamente fundamentado conforme disposto nos artigos 77 a 80 da Lei 8.666/93 e posteriores alterações.

21.2. A anulação da presente licitação por motivo de ilegalidade não gera obrigação de indenizar, ressalvado o disposto na Lei n.º 8.666/93 art. 59, parágrafo único.

21.3. No caso de revogação ou anulação da presente licitação ficam assegurados o contraditório e a ampla defesa.

22. DAS DISPOSIÇÕES GERAIS

22.1. É facultada ao Pregoeiro ou à Autoridade Superior, em qualquer fase da licitação, a promoção de diligência destinada a esclarecer ou complementar a instrução do processo, vedada a inclusão posterior de documento ou informação que deveria constar originalmente da DOCUMENTAÇÃO DE HABILITAÇÃO ou da PROPOSTA COMERCIAL apresentada.

22.2. A licitante vencedora deverá indicar o nome do representante legal da empresa, para fins de assinatura da futura “Ordem de Fornecimento dos Materiais”, acompanhados de cópia do instrumento legal que lhe confere tais poderes.

22.3. Os proponentes assumem todos os custos de preparação e apresentação de suas propostas e o Estado do Piauí, através da Contratante, não será, em nenhum caso, responsável por esses custos, independentemente da condução ou do resultado do processo licitatório.

22.4. O desatendimento de exigências formais não essenciais não importará no afastamento do licitante, desde que seja possível a aferição das suas qualificações e as exatas compreensões das formalidades.

22.5. Os documentos exigidos deverão ser apresentados em original ou cópia autenticada.

22.6. Os documentos apresentados, que forem retirados via internet, não precisarão ser autenticados, devendo sua autenticidade ser verificada posteriormente pelo pregoeiro.

22.7. Os proponentes são responsáveis pela fidelidade e legitimidade das informações e dos documentos apresentados em qualquer fase da licitação.

22.8. As normas que disciplinam este Pregão Eletrônico serão sempre interpretadas em favor da ampliação da disputa entre os interessados, desde que não comprometam o interesse da Administração e a segurança da contratação.

22.9. Após apresentação da proposta, não caberá desistência, salvo por motivo justo decorrente de fato superveniente e aceito pelo Pregoeiro.

22.10. O desatendimento de exigências formais não essenciais, não importará no afastamento do Licitante, desde que seja possível a aferição da sua qualificação e a exata compreensão da sua proposta, durante a realização da sessão pública deste Pregão Eletrônico.

22.11. Aos casos omissos e às questões suscitadas durante a vigência do mesmo, aplicar-se-ão as demais disposições constantes da Lei nº 10.520 de 2002, da Lei nº 8.666/93 e Decreto Federal nº 10.024/2019.

22.12. A cópia do texto integral deste Edital se encontra disponível em endereços eletrônicos e na sede da Contratante, ambos mencionados na **Parte Específica** deste Edital.

22.13. Para as demais condições de contratação observar-se-ão as disposições constantes dos Anexos deste Edital.

22.14. Integram este Edital, e dele fazem parte integrante, os seguintes Anexos, além de outros porventura mencionados na **Parte Específica** deste Edital:

A) ANEXO I – TERMO DE REFERÊNCIA;

B) ANEXO II – MINUTA DE CONTRATO;

C) ANEXO III - FORMULÁRIO DE APRESENTAÇÃO DA PROPOSTA DE PREÇOS;

D) ANEXO IV – DECLARAÇÃO DOS REQUISITOS DE HABILITAÇÃO;

E) ANEXO V – DECLARAÇÃO DE CUMPRIMENTO DOS REQUISITOS DE HABILITAÇÃO PARA MICROEMPRESAS, EMPRESAS DE PEQUENO PORTE E EQUIPARADAS;

F) ANEXO VI - DECLARAÇÃO PARA MICROEMPRESAS E EMPRESAS DE PEQUENO PORTE E EQUIPARADAS;

G) ANEXO VII - DECLARAÇÃO DE CUMPRIMENTO DO ART.7º, XXXIII, DA CF/88;

PARTE ESPECÍFICA

As seguintes informações específicas sobre a Licitação deverão complementar, suplementar ou modificar as disposições presentes na Parte Geral. Sempre que ocorra conflito, as disposições aqui contidas prevalecem sobre aquelas.

Parte Geral	Definições da Parte Específica
1.1	Endereço Eletrônico: www.licitacoes-e.com.br Data de Abertura: 04/04/2022 Horário de Abertura: 09:00 horário de Brasília/DF. INFORMAÇÕES: SECRETARIA DE SEGURANÇA PÚBLICA DO ESTADO DO PIAUÍ, Endereço: Rua Tersandro Paz, 3150, Bairro Piçarra, CEP: 64.015-015, Teresina-PI. E-mail para contato: cpl@ssp.pi.gov.br . Tel. (86) 3223-2567.
2.1	O objeto da presente licitação é a escolha da proposta mais vantajosa para a AQUISIÇÃO DE MOBILIÁRIO EM GERAL PARA ATENDER AS NECESSIDADES DA SSP-PI E UNIDADES DE POLÍCIA CIVIL DO ESTADO DO PIAUÍ, conforme condições, quantidades e exigências estabelecidas no Anexo I – Termo de Referência.
2.2	

	<p>() A licitação será dividida em itens, conforme tabela constante do Termo de Referência, facultando-se ao licitante a participação em quantos itens forem de seu interesse.</p> <p>(X) A licitação será dividida em lotes, formados por um ou mais itens, conforme tabela constante do Termo de Referência, facultando-se ao licitante a participação em quantos lotes forem de seu interesse, devendo oferecer proposta para todos os itens que o compõem.</p> <p>() O objeto da presente licitação será adjudicado por preço global, haja vista a natureza indivisível do objeto.</p> <p>() O objeto da presente licitação será adjudicado por preço global, com vistas a evitar o prejuízo para o conjunto ou a perda de economia de escala.</p>
<p>2.3</p>	<p>(X) Foi estimado o Valor Total de R\$ 1.431.243,13 (um milhão, quatrocentos e trinta e um mil duzentos e quarenta e três reais e treze centavos), conforme tabela de Preços do Termo de Referência, Anexo I deste Edital, sendo que os preços unitários e globais estimados representam os valores máximos que a Administração se dispõe a pagar em relação a cada item.</p> <p>() Os documentos referentes aos orçamentos, bem como o valor estimado da contratação, possuem caráter sigiloso e serão disponibilizados exclusivamente aos órgãos de controle interno e externo, conforme o disposto no art. 15 da Lei Estadual nº 7.482/2021.</p> <p>2.3.1. O valor estimado ou o valor máximo aceitável para a contratação será tornado público apenas e imediatamente após o encerramento do envio de lances, sem prejuízo da divulgação do detalhamento dos quantitativos e das demais informações necessárias à elaboração das propostas.</p>
<p>2.4</p>	<p>O fornecimento do objeto ocorrerá de FORMA PARCELADA DE ACORDO COM AS SOLICITAÇÕES DA SSP-PI, de acordo com as especificações constantes no Termo de Referência, Anexo I deste Edital.</p>
<p>2.6</p>	<p>(X) A presente licitação NÃO adotará o Sistema de Registro de Preços.</p> <p>() A presente licitação adotará o Sistema de Registro de Preços, não havendo formação de cadastro de reserva.</p> <p>() A presente licitação adotará o Sistema de Registro de Preços, sendo que a formação do cadastro de reserva ocorrerá na forma do art.11, II, do Decreto Federal nº 7.892/2013:</p> <p>2.6.1. Após o encerramento da etapa competitiva, os licitantes poderão reduzir seus preços ao valor da proposta do licitante mais bem classificado.</p> <p>2.6.1.1. A apresentação de novas propostas na forma deste item não prejudicará o resultado do certame em relação ao licitante melhor classificado.</p> <p>2.6.1.2. Havendo um ou mais licitantes que aceitem cotar suas propostas em valor igual ao do licitante vencedor, estes serão classificados segundo a ordem da última proposta individual apresentada durante a fase competitiva.</p> <p>2.6.1.3. Esta ordem de classificação dos licitantes registrados deverá ser respeitada nas contratações e somente será utilizada acaso o melhor colocado no certame não assine a ata ou tenha seu registro cancelado nas hipóteses previstas nos artigos 20 e 21 do Decreto nº 7.892/2013.</p> <p>() A presente licitação adotará o Sistema de Registro de Preços, sendo que a formação do cadastro de reserva ocorrerá na forma do art. 22, <i>caput</i>, incisos e parágrafo único, do Decreto Estadual nº 11.319/2004, e art. 43, § 6º, da Lei Estadual nº 7.482/2021.</p> <p>2.6.1. Fica estipulado que ao preço do primeiro colocado poderão ser registrados tantos fornecedores quantos necessários para que, em função das propostas apresentadas, seja</p>

	<p>atingida a quantidade total estimada por grupo para o item ou lote, observando-se ainda o seguinte:</p> <p>2.6.1.1. O preço registrado e a indicação dos respectivos fornecedores serão divulgados em órgão da imprensa oficial, ficando disponibilizados durante a vigência da Ata de Registro de Preços.</p> <p>2.6.1.2. Deverá ser respeitada a ordem de classificação das empresas constantes da Ata quando das contratações decorrentes do registro de preços.</p> <p>2.6.1.3. Quando da necessidade de contratação, os órgãos ou entes participantes do registro de preços deverão recorrer ao órgão controlador, para que este proceda a indicação do fornecedor e respectivos preços a serem praticados.</p> <p>2.6.2. A critério do órgão controlador e em caráter excepcional, quando a quantidade do primeiro colocado não for suficiente para atender as demandas estimadas, desde que se trate de objetos de padrão, qualidade ou desempenho superior, devidamente justificada e comprovada a vantagem, e as ofertas sejam em valor inferior ao máximo admitido, poderão ser registrados outros preços, negociados em iguais condições dentro da mesma licitação.</p>
4.1.1	<p>() O presente certame não é restrito a microempresas e empresas de pequeno porte, sendo destinado à ampla concorrência.</p> <p>(X) Para os Lotes: 5, 6 e 23, a participação é exclusiva a microempresas, empresas de pequeno porte e equiparadas, e às sociedades cooperativas enquadradas no art. 34 da Lei 11.488/2007, nos termos do art. 48, I, da Lei Complementar nº 123/2006.</p> <p>(X) Nos termos do art. 48 da Lei Complementar nº 123/2006, os Lotes: 1, 3, 7, 9, 11, 13, 15, 17, 19 e 21 serão reservados a microempresas, empresas de pequeno porte e equiparadas, e às sociedades cooperativas enquadradas no art. 34 da Lei 11.488/2008 de (máximo de 25%), e os Lotes: 2, 4, 8, 10, 12, 14, 16, 18, 20 e 22 se destinam à Concorrência Ampla.</p> <p>4.1.1.1. Na hipótese de não haver vencedor para a cota reservada, na forma do art. 48, incisos I e III, da Lei Complementar nº 123, de 2006, esta poderá ser adjudicada ao vencedor da cota principal ou, diante de sua recusa, aos licitantes remanescentes, desde que pratiquem o preço do primeiro colocado da cota principal.</p> <p>4.1.1.2. Se a mesma empresa vencer a cota reservada e a cota principal, a Adjudicação das cotas deverá ocorrer pelo menor preço.</p>
4.5	<p>() Poderão participar empresas em consórcio, observadas as normas constantes no subitem 4.4 da Parte Geral deste Edital.</p> <p>(X) Não poderão participar desta licitação consorcio de empresas, qualquer que seja a sua forma de constituição. A vedação a participação de consórcio neste certame justifica-se diante da natureza do objeto licitado, o qual apresenta natureza comum, podendo ser ofertado por um número amplo de potenciais participantes, inclusive empresas de pequeno e médio porte que em sua maioria apresentam o mínimo exigido no tocante a qualificação técnica e econômico-financeira, não implicando em qualquer limitação quanto a competitividade.</p>
5.8	<p>A proposta comercial terá validade mínima de 60 (sessenta) dias, a contar da data da abertura da sessão pública.</p>
6.1	<p>(X) Para julgamento das propostas será adotado o critério de MENOR PREÇO POR LOTE (grupo de itens/item único), observadas as condições definidas neste edital e anexos.</p> <p>() Para julgamento das propostas será adotado o critério de MENOR PREÇO (ou maior desconto) POR ITEM, observadas as condições definidas neste edital e anexos</p>

	<p>() Para julgamento das propostas será adotado o critério de MENOR PREÇO (ou maior desconto) POR LOTE, para o(s) lotes: _____ e MENOR PREÇO (ou maior desconto) POR ITEM, para os itens: _____, observadas as condições definidas neste edital e anexos.</p> <p>() Para julgamento das propostas será adotado o critério de MENOR PREÇO GLOBAL.</p>
6.1.1	O lance deverá ser ofertado pelo VALOR TOTAL DO LOTE.
6.8	<p>(X) Não será estipulado intervalo mínimo de diferença de valores entre os lances.</p> <p>() O intervalo mínimo de diferença de valores entre os lances, que incidirá tanto em relação aos lances intermediários quanto em relação à proposta que cobrir a melhor oferta, deverá ser ... (...)</p>
6.15	<p>() Será adotado para o envio de lances o modo de disputa “aberto e fechado”, em que as licitantes apresentarão lances públicos e sucessivos, com lance final e fechado.</p> <p>6.15.1. A etapa de lances da sessão pública terá duração inicial de quinze minutos. Após esse prazo, o sistema encaminhará aviso de fechamento iminente dos lances, após o que transcorrerá o período de tempo de até dez minutos, aleatoriamente determinado, findo o qual será automaticamente encerrada a recepção de lances.</p> <p>6.15.2. Encerrado o prazo previsto no item 6.15.1 o sistema abrirá oportunidade para que a licitante da oferta de valor mais baixo e os das ofertas com preços até dez por cento superiores àquela possam ofertar um lance final e fechado em até cinco minutos, o qual será sigiloso até o encerramento deste prazo.</p> <p>6.15.2.1. Não havendo pelo menos três ofertas nas condições definidas no item 6.15.2, poderão as licitantes dos melhores lances, na ordem de classificação, até o máximo de três, oferecer um lance final e fechado em até cinco minutos, o qual será sigiloso até o encerramento deste prazo.</p> <p>6.15.3. Após o término dos prazos estabelecidos, o sistema ordenará os lances segundo a ordem crescente de valores.</p> <p>6.15.3.1. Não havendo lance final e fechado classificado na forma estabelecida, haverá o reinício da etapa fechada, para que as demais licitantes, até o máximo de três, na ordem de classificação, possam ofertar um lance final e fechado em até cinco minutos, o qual será sigiloso até o encerramento deste prazo.</p> <p>6.15.4. Poderá o pregoeiro, auxiliado pela equipe de apoio, justificadamente, admitir o reinício da etapa fechada, caso nenhuma licitante classificada na etapa de lance fechado atender às exigências de habilitação.</p> <p>(X) Será adotado para o envio de lances o modo de disputa “aberto”, em que as licitantes apresentarão lances públicos e sucessivos, com prorrogações.</p> <p>6.15.1. A etapa de lances da sessão pública terá duração de dez minutos e, após isso, será prorrogada automaticamente pelo sistema quando houver lance ofertado nos últimos dois minutos do período de duração da sessão pública.</p> <p>6.15.2. A prorrogação automática da etapa de lances, de que trata o item 6.15.1 será de dois minutos e ocorrerá sucessivamente sempre que houver lances enviados nesse período de prorrogação, inclusive no caso de lances intermediários.</p> <p>6.15.3. Não havendo novos lances na forma estabelecida, a sessão pública encerrar-se-á automaticamente.</p>

	6.15.4. Encerrada a fase competitiva sem que haja a prorrogação automática pelo sistema, poderá o pregoeiro, assessorado pela equipe de apoio, justificadamente, admitir o reinício da sessão pública de lances, em prol da consecução do melhor preço.
7.1	O prazo para o licitante detentor da melhor proposta encaminhar proposta readequada ao último lance ofertado, em formato digital, via sistema, é de 24 (vinte e quatro) horas contadas a partir da solicitação do pregoeiro.
8.1	Havendo a necessidade de envio de documentos de habilitação complementares, necessários à confirmação daqueles exigidos neste Edital e já apresentados, o licitante será convocado a encaminhá-los, em formato digital, via sistema, no prazo de 48 (quarenta e oito) horas, sob pena de inabilitação.
8.6.1., "h"	h) (...)
8.6.1., "i"	i) (...)
8.6.2., "a"	Comprovação de aptidão para o fornecimento de bens em características, quantidades e prazos compatíveis com o objeto desta licitação, ou com o item pertinente, por meio da apresentação de atestados fornecidos por pessoas jurídicas de direito público ou privado.
8.6.3, "e"	<p>(<input checked="" type="checkbox"/>) A licitante que apresentar índice econômico igual ou inferior a 01 (um) em qualquer dos índices de Liquidez Geral, Solvência Geral e Liquidez Corrente, deverá comprovar que possui capital social mínimo não inferior a 10% (dez por cento) do valor estimado da contratação ou item pertinente, por meio de Balanço Patrimonial e demonstrações contábeis do último exercício, já exigíveis e apresentados na forma da lei, vedada a sua substituição por balancetes ou balanços provisórios.</p> <p>(<input type="checkbox"/>) A licitante que apresentar índice econômico igual ou inferior a 01 (um) em qualquer dos índices de Liquidez Geral, Solvência Geral e Liquidez Corrente, deverá comprovar que possui patrimônio líquido mínimo não inferior a (...)% do valor estimado da contratação ou item pertinente, por meio de Balanço Patrimonial e demonstrações contábeis do último exercício, já exigíveis e apresentados na forma da lei, vedada a sua substituição por balancetes ou balanços provisórios.</p>
9.1	Os pedidos de esclarecimentos deverão ser enviados ao endereço eletrônico cpl@ssp.pi.gov.br ou para o endereço físico Rua Tersandro, Paz, 3150, Bairro Piçarra, CEP. 64015-015, Teresina-PI (Secretaria de Segurança Pública do Estado do Piauí A/C da Comissão Permanente de Licitações, sendo que a resposta será divulgada no sítio eletrônico www.licitacoes-e.com.br , na página da respectiva licitação.
9.3	Cópias dos pedidos de esclarecimentos serão disponibilizadas no sítio www.licitacoes-e.com.br , na página da respectiva licitação
10.2	O pedido de impugnação deverá ser enviado ao endereço eletrônico cpl@ssp.pi.gov.br .
10.3	O Pregoeiro divulgará o resultado da impugnação no sítio eletrônico www.licitacoes-e.com.br , na página da respectiva licitação.
13.12	<p>(<input checked="" type="checkbox"/>) É vedada a subcontratação, no todo ou em parte, do objeto contratado.</p> <p>(<input type="checkbox"/>) Será permitida a subcontratação de ____ % (_____ por cento) do objeto contratado, na forma indicada no Termo de Referência, sendo vedada a sub-rogação completa ou da parcela principal da obrigação.</p> <p>13.12.1. A subcontratação depende de autorização prévia da Contratante, a quem incumbe avaliar se a subcontratada cumpre os requisitos de qualificação técnica necessários para a</p>

	execução do objeto. 13.12. 2. Em qualquer hipótese de subcontratação, permanece a responsabilidade integral da Contratada pela perfeita execução contratual, cabendo-lhe realizar a supervisão e coordenação das atividades da subcontratada, bem como responder perante a Contratante pelo rigoroso cumprimento das obrigações contratuais correspondentes ao objeto da subcontratação.
22.12	O presente edital poderá ser retirado no(s) seguinte(s) endereço(s) eletrônico(s): www.licitacoes-e.com.br ; http://www.ssp.pi.gov.br/licitacao.php Poderá também ser encontrado na sede da Contratante, conforme endereço constante no item 1.1 desta Parte Específica .
22.14	Integram este Edital, e dele fazem parte integrante, além dos Anexos mencionados na Parte Geral deste edital, os seguintes documentos: (...)

Teresina, 03 de março de 2022.

Marciano Machado de Oliveira

Pregoeiro da SSP/PI

Rubens da Silva Pereira

Secretário de Segurança Pública do Piauí



Documento assinado eletronicamente por **MARCIANO MACHADO DE OLIVEIRA - Matr.0108368-6, Pregoeiro(a)**, em 11/03/2022, às 11:19, conforme horário oficial de Brasília, com fundamento no Cap. III, Art. 14 do [Decreto Estadual nº 18.142, de 28 de fevereiro de 2019](#).



Documento assinado eletronicamente por **RUBENS DA SILVA PEREIRA - Matr.0349633-3, Secretário de Segurança Pública do Estado do Piauí**, em 11/03/2022, às 12:32, conforme horário oficial de Brasília, com fundamento no Cap. III, Art. 14 do [Decreto Estadual nº 18.142, de 28 de fevereiro de 2019](#).



A autenticidade deste documento pode ser conferida no site https://sei.pi.gov.br/sei/controlador_externo.php?acao=documento_conferir&id_orgao_acesso_externo=0, informando o código verificador **3659247** e o código CRC **12D438A0**.



SECRETARIA DE SEGURANÇA PÚBLICA DO ESTADO DO PIAUÍ
Rua Tersandro Paz, 3150, - Bairro Piçarra, Teresina/PI, CEP 64001-380
Telefone: (86) 3216-5218 - <http://www.ssp.pi.gov.br/index.php>

EDITAL Nº PE 001/SSP-PI/2022 - ANEXO I - TR

Processo nº 00027.000170/2022-18

ANEXO I - TERMO DE REFERÊNCIA

PREGÃO ELETRÔNICO Nº 001/SSP-PI/2022

1. OBJETIVO

O presente termo de referência apresenta informações fundamentais para a aquisição de **MOBILIÁRIO PARA TODAS AS UNIDADES DE POLICIA JUDICIÁRIA DO ESTADO O PIAUÍ, CONFORME ESTUDO DE DEMANDA FEITA POR MEIO DO PROCESSO SEI Nº 00027.000170/2022-18** e especificações mínimas definidas no Tópico 3 deste Termo de Referência.

2. JUSTIFICATIVA

O objetivo da aquisição pretendida é possibilitar uma melhor condição de conforto e ergonomia para servidores e usuários dos serviços das Unidades de Polícia Judiciária, além de melhorar a qualidade do armazenamento de materiais apreendidos, inquéritos policiais, documentos e pertences diversos;

A um só tempo, o processo de aquisição contribuirá para melhorar o bem-estar e saúde dos servidores, prevenindo a ocorrência de licenças médicas, e também promoverá a melhoria da imagem da instituição perante o público externo, com a substituição de grande parte do mobiliário atual, que se encontra em uso há um bom tempo, e cujo estado de conservação se mostra sofrível, comprovando-se a necessidade da aquisição.

A utilização frequente dos móveis por excessivo período de tempo, aliada à completa falta de estoque de reposição desta Secretaria de Segurança, criou condições para contínuo desgaste do material, sendo que parte do mobiliário, mesmo que em péssimo estado de conservação, não é descartado pelos servidores, simplesmente pelo fato de que não há possibilidade de substituição.

Para o levantamento das necessidades reais de mobiliário das Unidades de Polícia Judiciária, foi realizado amplo levantamento através de Estudo de demanda por meio do PROCESSO SEI Nº 00027.000170/2022-18, resultando na confecção da planilha anexa a este processo, que levantou a necessidade de 2749 peças de mobiliário para atendimento de todos os interessados.

Atente-se para o fato de que tal quantitativo não substituirá todo o mobiliário das Unidades de Polícia Judiciária deste Estado, visto que haverá aproveitamento de todos os móveis que estejam em bom estado de conservação.

3. DO OBJETO

Aquisição de materiais permanentes do tipo mobiliário em geral, conforme especificações e apresentação contidas a seguir, devendo ser entregues totalmente montados e no local de entrega apontado neste Termo de Referência – TR, para atender as necessidades das Unidades de Polícia Judiciárias do Estado do Piauí.

3.1. ESPECIFICAÇÕES MÍNIMAS

Lote	Itens	Item (descrição)	Quantidade demandada	Valor de referência - und (R\$)	Valor total (R\$)
1	1	Mesa em "L". (Cota reservada para ME/EPP/CC)	54	911,67	49.230,18
2	1	Mesa em "L" (Concorrência ampla) .	162	911,67	147.690,54
3	1	Mesa reta de trabalho com gaveteiro (Cota reservada para ME/EPP/CC)	59	525,00	30.975,00
4	1	Mesa reta de trabalho com gaveteiro (Concorrência ampla) .	177	525,00	92.925,00
5	1	Mesa reta de trabalho sem gaveteiro. (Cota exclusiva para ME/EPP/CC)	113	530,44	59.939,72
6	1	Mesa de reunião. (Cota exclusiva para ME/EPP/CC)	43	737,57	31.715,51
7	1	Armário baixo com 02 portas em madeira (Cota reservada para ME/EPP/CC)	16	495,95	7.935,20
8	1	Armário baixo com 02 portas em madeira (Concorrência ampla)	151	495,95	74.888,45
9	1	Armário alto semiaberto com 02 portas inferiores em madeira. (Cota reservada para ME/EPP/CC)	27	780,00	21.060,00
10	1	Armário alto semiaberto com 02 portas inferiores em madeira. (Concorrência ampla)	81	780,00	63.180,00
11	1	Estante em aço com no mínimo 06(seis) prateleiras. (Cota reservada para ME/EPP/CC)	53	462,00	24.486,00
12	1	Estante em aço com no mínimo 06 (seis) prateleiras. (Concorrência ampla) .	162	462,00	74.844,00
13	1	Armário em aço com duas portas e no mínimo 06 (seis) prateleiras. (Cota reservada para ME/EPP/CC)	35	875,82	30.653,70
14	1	Armário em aço com duas portas e no mínimo 06(seis) prateleiras. (Concorrência ampla) .	106	875,82	92.836,92

15	1	Poltrona (espuma injetada), tipo Presidente/Diretor, pés giratórios e com braços. (cota reservada para ME/EPP/CC)	70	744,00	52.080,00
16	1	Poltrona (espuma injetada), tipo Presidente/Diretor, pés giratórios e com braços (Concorrência ampla) .	212	744,00	157.728,00
17	1	Poltrona giratória reclinável (espuma injetada), com braços, espaldar alto. (cota reservada para ME/EPP/CC)	58	695,00	40.310,00
18	1	Poltrona giratória reclinável (espuma injetada), com braços, espaldar alto. (Concorrência ampla) .	174	695,00	120.930,00
19	1	Poltrona (espuma injetada) de apoio com pés fixos e com braços. (Cota reservada para ME/EPP/CC)	64	480,00	30.720,00
20	1	Poltrona (espuma injetada) de apoio com pés fixos e com braços. (Concorrência ampla) .	192	480,00	92.160,00
21	1	Poltrona (espuma injetada) tipo longarina com 03(três) lugares. (Cota reservada para ME/EPP/CC)	45	499,50	22.477,50
22	1	Poltrona (espuma injetada) tipo longarina com 03(três) lugares. (Concorrência ampla)	138	499,50	68.931,00
23	1	Longarina de 03 (três) lugares em material sólido, sem estofamento. (Cota exclusiva para ME/EPP/CC)	111	392,31	43.546,41
Total					1.431.243,13

3.2. FICHA TÉCNICA DOS ITENS:

Lotes: 1 e 2

Mesa de trabalho com 01(um) tampo no formato de "L".

Dimensões:

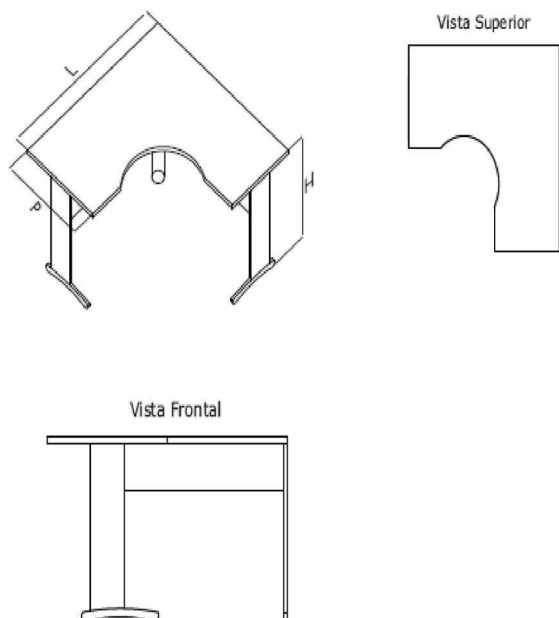
Largura¹: 1400 mm

Profundidade¹: 600 mm

Largura²: 1400 mm

Profundidade¹: 600 mm

Altura: 740 mm



Especificação técnica:

Estacao de Trabalho; Contendo Um Modulo; Sem Divisoria; Com Um Tampo Unico Em Formato Em "I"; Em Madeira Mdf; Medindo (1400 x 600)mm x (1400 x 600)mm; Espessura Minima de 25mm; Na Altura de 740mm; Revestido Em Ambas As Faces Em Laminado Melaminico de Baixa Pressao (bp); Na Cor Cinza; Acabamento Nas Bordas Em Fita Pvc Na Mesma Cor do Revestimento; Com Furacao Sob o Tampo para Passagem de Fiacao; Estrutura Em Tubo de Aco Sae 1010/1020; Tipo Pedestal Em Formato "i" Composta Por 2 Pes (pedestal) Em Secao Oblongo e Pe Central Tipo Coluna; Chapa Com Espessura Minima de 1,2mm; Contendo Eletrocalhas para Passagem de Fiacao(eletr./telef./log.); Com Acabamento Em Pintura Eletrostatica Em Tinta Epoxi Po; Estrutura Na Cor Preta; Com Painel Frontal Em Mdf Com Espessura Minima de 18mm; Revestido Em Laminado Melaminico; Com Garantia de No Minimo 12 Meses; Fabricado de Acordo Com As Normas Nbr/abnt Vigentes;

Lotes: 3 e 4

Mesa reta com gaveteiro

Dimensões:

Largura: 1400 mm

Profundidade: 750 mm

Altura: 750 mm



Especificação Técnica:

Mesa de Trabalho; Tampo Em Madeira Mdp; Revestido Em Ambas As Faces Com Laminado Melaminico de Baixa Pressao; Na Cor Cinza; No Formato Retangular Com Tampo de Teclado Regulavel Na Altura e Tampa Basculante Em Metal Com Acesso a Calha; Medindo (1400x750)mm=(lxp); Espessura Minima de 18mm; Na Altura de 750mm; Estrutura Em Estrutura Em Madeira Mdp; Espessura Minima de 18mm;

Revestimento e Acabamento Iguais Ao do Tampo; Na Cor Carvalho Prata; Com Gaveteiro Estrutural Medindo (400x500x660)mm=(lxpxa); Com 02 Gavetas Simples, Abertura Em Cava Na Lateral; Paineis Em Madeira Mdp Com Revestimento e Acabamento Iguais Aos do Tampo; Com Garantia de No Minimo 12 Meses; Fabricada de Acordo Com As Normas Nbr/abnt Vigentes e Nr-17

Lote 5

Mesa reta sem gaveteiro

Dimensões:

Largura: 1400 mm

Profundidade: 500 mm

Altura: 750 mm



Especificação Técnica: Estacao de Trabalho; Contendo Mesa Reta; Sem Divisoria; Medindo 500 x 1400 x 750 Mm (l x c x H); Com Tampo Unico; Confeccionado Em Mdf; Medindo 500 x 1400 Mm (l x c x H); Espessura 25 Mm Com Encabecamento de 25 Mm, Totalizando 50 Mm; Mesa Com Altura 750 Mm; Tempo Revestido Com Laminado Melaminico; Cor cinza; Postforming 180º Na Face Frontal e Fita Abs Na Face Posterior; Estrutura Em Metalon Perfil Retangular 50 x 30 Mm; Medindo 1400 x 500 Mm; Metalica; Com Espessura de 2 Mm; Sem Eletrocalhas; Acabamento Da Estrutura Em Pintura Eletrostatica Epoxi Po;; Sem Gaveteiro; Com Garantia de No Minimo 12 Meses; Fabricado de Acordo Com As Normas Nr-17 Ergonomia e Nbr 13961 e 13966;

Lote 6

Mesa de reunião

Dimensões:

Largura: 1000 mm

Profundidade: 2000 mm

Altura: 750 mm



Especificação Técnica: Mesa de Reuniao; Tampo Em Madeira Mdp; Revestido Nas Duas Faces Em Laminado Melamínico de Baixa Pressão; Na Cor Cinza; Acabamento Acabamento Das Bordas Com Fita de Pvc Na Cor Cinza; Formato Retangular; Medindo (2000 x 1000)mm; Com Espessura Minima de 25mm; Com Altura de 750mm; Estrutura Em Tubo de Aço Carbono; Espessura Minima de 1,5mm (chapa 16); Acabamento Em Pintura Eletrostática Com Tinta Po; Na Cor Cinza; Pannel Frontal Em Mdp Com Espessura de 18mm, Com Acabamento e Revestimento Iguais Aos do Tampo; Com Garantia de No Minimo 12 Meses; Fabricada de Acordo Com As Normas Nbr/abtn Vigentes;

Lote 7 e 8

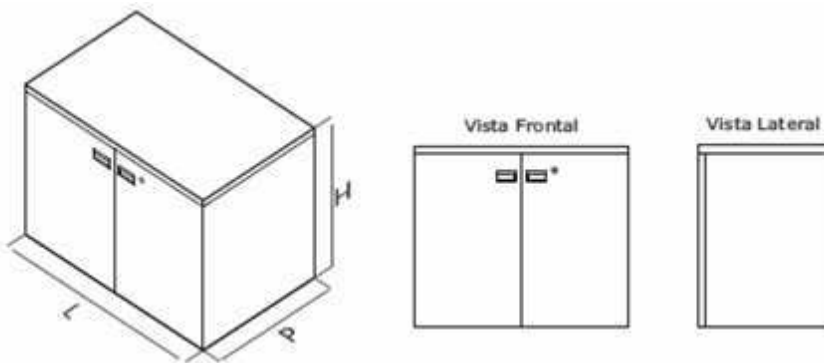
Armário baixo com 02 portas em madeira

Dimensões:

Largura: 800 mm

Profundidade: 490 mm

Altura: 730 mm



Especificação Técnica: Armario Baixo; Confeccionado Em Madeira Mdp; Revestido Em Ambas As Faces Com Laminado Melaminico de Baixa Pressao; Na Cor Cinza; Bordos Encabeçados Com Fita Em Pvc Na Cor Cinza; Medindo (800 x 490 x 730)mm = (l x p x A); Com 02 Portas Pivotantes; Dobradiças Metálicas Cromadas Tipo Italianas de Abertura Maior Ou Igual a 95º; Com Fechaduras de Tambor Cilíndrico, Metálicas, Com Chaves Dobráveis Em Duplicata; Com Puxadores Metálicos Injetados Em Alumínio, Nas 02 Portas; Com 01 Prateleira; Espessura de 18mm para Corpo, Portas e Prateleira e de 15mm para o Fundo; Base Em Requadro Metalico; Acabamento Em Pintura Eletrostática Com Tinta Po; Na Cor Cinza; Com Sapatas Niveladoras; Com Garantia de No Minimo 12 Meses; Fabricado de Acordo Com As Normas Nbr/abnt Vigentes;

Lote 9 e 10

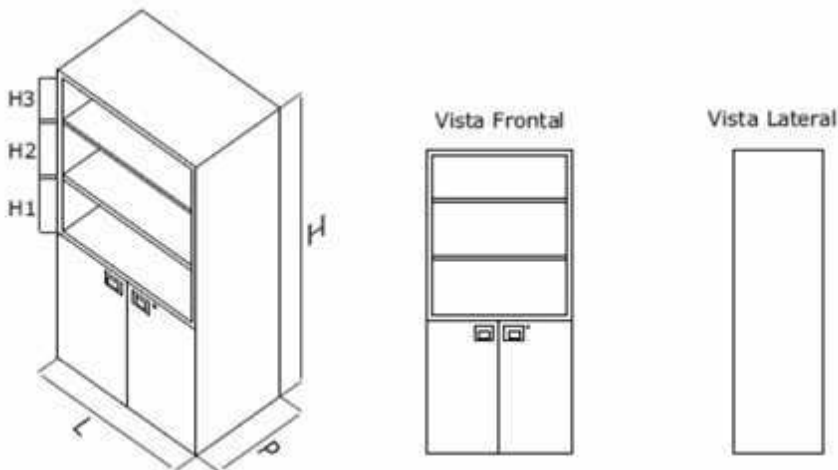
Armário alto semiaberto com 02 portas inferiores em madeira

Dimensões:

Largura: 1000 mm

Profundidade: 450 mm

Altura: 1620 mm



Especificação Técnica: Armario Alto; Tipo Semiaberto; Confeccionado Em Madeira Mdf; Revestido Em Ambas As Faces Com Laminado Melaminico Texturizado de Baixa Pressao; Na Cor Cinza; Acabamento Das Bordas Com Fita Pvc Na Cor Argila; Medindo (1620x1000x450)mm=(axlxp); Com 02 Portas de Abrir; Com 02 Dobradicas Em Cada Porta; Com Fechadura Tipo Cremona; Com Puxadores Tipo Alca Confeccionados Em Zamac; Contendo 01 Prateleira Na Parte Inferior (fechada) e 02 Prateleiras Na Parte Superior (aberta); Espessura Minima de 18mm para o Corpo e As Portas e de 15mm para o Fundo; Base Em Requadro de Aco; Acabamento Em Pintura Eletrostatica Com Tinta Po; Na Cor Preta; Com Sapatas Niveladoras; Com Garantia de No Minimo 12 Meses; Fabricado de Acordo Com As Normas Nbr/abnt Vigentes;

Lote 11 e 12

Estante em aço com no mínimo 06(seis) prateleiras

Dimensões:

Largura prateleira: 920 mm

Profundidade da prateleira: 300 mm

Altura: 3000 mm



Especificação Técnica: Estante Desmontavel de Aço; Tipo Aberta Nos Fundos e Nas Laterais; Modelo Simples; Com 06 Prateleiras; Na Altura de 3000mm; Com Prateleiras de (920 x 300)mm = (l x P); para Suportar Carga Util de No Minimo 100kg Por Prateleira; Sistema de Encaixe Das Prateleiras Sem Parafusos;

Com Espessura Mínima de 0,79mm (chapa N. 22); Colunas Estruturais Medindo (35x35)mm, Com Espessura de 1,98mm (chapa N. 14); Reforços Em x (em

Chapa N.14) No Fundo; Reforços Em x Nas Laterais e Reforço Central Em Cada Prateleira Em Chapa N.14; Tratamento Antiferrugem e Acabamento Em Pintura Eletrostática Com Tinta Po; Na Cor Cinza; Com Sapatas Anti-derrapantes; Garantia de No Mínimo 12 Meses; Fabricada de Acordo Com Normas Nbr/abnt Vigentes;

Lotes: 13 e 14

Armário em aço com duas portas e no mínimo 06(seis) prateleiras

Dimensões:

Largura: 900 mm

Profundidade: 400 mm

Altura: 2000 mm



Especificação Técnica: armário de aço, medindo (2000x900x400)mm=(axlxp), com 2 portas de abrir, com 06 prateleiras ajustáveis, fechadura, macaneta cromada, as chapas de aço deverão ter espessura mínima de 0,60 mm (chapa n. 24), tratamento antiferruginoso, acabamento em pintura eletrostática com tinta a po, na cor cinza, com garantia de no mínimo 12 meses

Lotes: 15 e 16

Poltrona (espuma injetada), tipo Presidente/Diretor, pés giratório e com braços

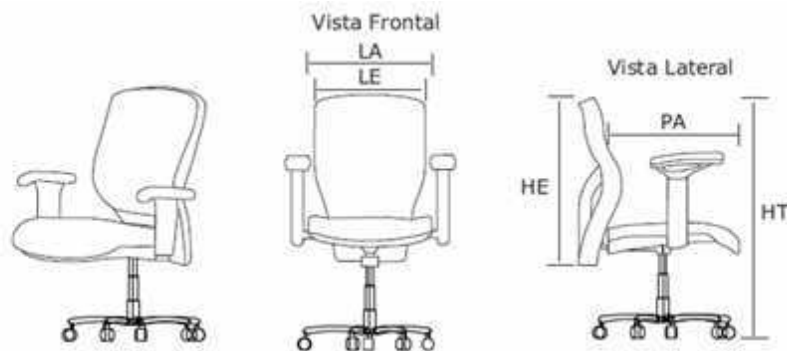
Dimensões:

Profundidade do assento: 500 mm

Altura do encosto: mínimo 615 mm

Largura do assento: mínimo 470 mm

Largura do encosto: mínimo 480 mm



Especificação Técnica: Poltrona Giratoria; Concha Dupla; Com Encosto e Assento Confeccionados Em Compensado Multilaminado; Revestidos Em Em Tecido; Na Cor Preta; Estofamento Em Em Espuma Injetada de Poliuretano de No Mínimo 50mm de Espessura; Apresentando Densidade de 45 a 55 Kg/m³; Espaldar Alto, Tipo Presidente; Com Encosto Medindo No Mínimo (460 Larg. x 615 Alt.)mm; e Assento Medindo No Mínimo (480 Larg. x 500 Prof.)mm; Apoio para Bracos Em Polipropileno Injetado, Com Alma de Aco Sae 1020, Pintado; Bracos Com Regulacao de Altura Por Botao; Inclinação Com Trava para o Encosto; e Regulagem de Altura Da Cadeira Por Coluna de Mola a Gas; Tubo Central Em Aco; Estrutura Recoberta Por Capa Telescopica Injetadaem Polipropileno Na Cor Preta; Base Formada Por Base Giratoria Desmontavel Com Aranha de 05 Hastes Em Aco, Apoiadas Sobre Rodizios de Nylon; Confeccionada Em Aco; Capa de Polipropileno; Pintura Em Tinta Epoxi Po; Base Na Cor Preta; Garantia Minima de Minima de 12 Meses; Fabricado de Acordo Com As Normas Nbr Vigentes e Nr-17;

Lotes: 17 e 18

Poltrona giratória reclinável (espuma injetada), com braços, espaldar alto

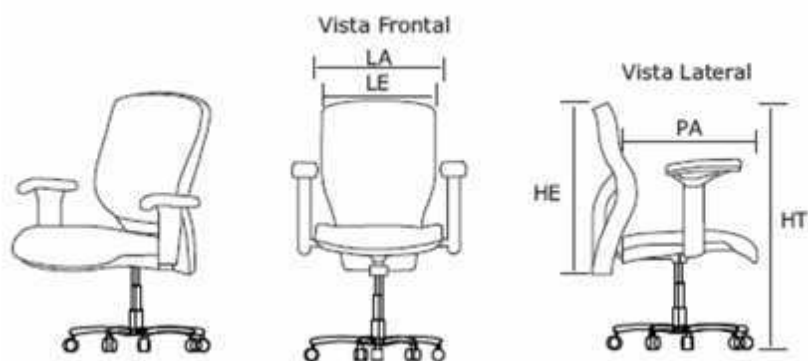
Dimensões:

Profundidade do assento: 470 mm

Altura do encosto: mínimo 535 mm

Largura do assento: mínimo 470 mm

Largura do encosto: mínimo 450 mm



Especificação Técnica: Poltrona Giratoria; Concha Dupla; Com Encosto e Assento Confeccionados Em Madeira Compensada Multilaminada; Revestidos Em Tecido 100% Poliéster; Na Cor Preta; Estofamento Em Espuma de Poliuretano Injetado; Apresentando Densidade de 50 a 60kg/m³; Espaldar Alto; Com Encosto Medindo No Mínimo (450x535)mm=(lxa); e Assento Medindo No Mínimo (470x470)mm=(lxp); Bracos Com Regulagem de Altura; Encosto Com Regulagem de Inclinação e Altura; e Regulagem de Altura do Assento; Tubo Central Em Aco; Base Formada Por 05 Patas e Rodizios Duplos de Poliamida; Em Poliamida; Base Na Cor Preta; Garantia Minima de 12 Meses; Fabricado de Acordo Com As Normas Nbr/abnt Vigentes e Nr 17;

Lotes: 19 e 20

Poltrona (espuma injetada) de apoio com pés fixos e com braços

Dimensões:

Profundidade do assento: 470 mm

Altura do encosto: mínimo 535 mm

Largura do assento: mínimo 470 mm

Largura do encosto: mínimo 450 mm



Especificação Técnica: Poltrona Fixa; Concha Dupla; Com Encosto e Assento Confeccionados Em Polipropileno; Revestidos Em Tecido 100% Poliéster; Na Cor Preta; Contra-assento Em Polipropileno Injetado; Estofamento Em Espuma de Poliuretano Injetado; Apresentando Densidade de 50 a 60 Kg/m³; Espaldar Medio; Com Encosto Medindo No Minimo (450x535)mm=(lxa); e Assento Medindo No Minimo (470x470)mm; Bracos Fixos Em Aco Tubular, Apoio Superior Em Elastomero Termoplastico; Estrutura Em Aco Tubular; Base Com 04 Patas; Acabamento Em Pintura Eletrostatica Com Tinta Po; Na Cor Preta; Sapatas Articulaveis de Poliamida; Com Prazo de Garantia de No Minimo 12 Meses; Fabricado de Acordo Com As Normas Nbr/abnt 13962 e Nr-17;

Lote 21 e 22

Poltrona (espuma injetada) tipo longarina com 03(três) lugares



Especificação Técnica: Longarina; Modelo Cadeira; Com 03 Lugares; Sem Bracos; Assento e Encosto Em Madeira Compensada, Com Espessura Minima de 12mm; Estofamento Em Espuma de Poliuretano; Revestido Em Em Tecido 100% Poliéster; Na Cor preto; Estrutura Em Aco Com Protecao de Borracha Nos Pes; Com Acabamento Em Pintura Eletrostatica a Po; Na Cor Preto Fosco; Com Garantia de No Minimo 12 Meses; Fabricada Conforme Normas Nbr/abnt Vigentes;

Lote 23

Longarina de 03 (três) lugares em material sólido, sem estofamento



Especificação Técnica: Longarina; Modelo Cadeira; Com 03 Lugares; Sem Bracos; Assento e Encosto Em Polipropileno; Na Cor Preta; Estrutura Em Aco Tubular; Medindo Aproximadamente (500x480)mm Cada Assento e (400x290)mm Cada Encosto; Acabamento Da Estrutura Em Pintura Eletrostatica Com Tinta Po; Na Cor Preta; Com Garantia de No Minimo 12 Meses; Fabricada de Acordo Com As Normas Nbr/abnt Vigentes;

3.3. DISPOSIÇÕES GERAIS

3.3.1. As dimensões dos mobiliários acima descritos terão margem de tolerância de 5% para mais ou para menos da dimensão especificada;

3.3.2. As imagens acima colacionadas possuem caráter meramente ilustrativo;

3.3.3. Deve a contratada fazer a devida comprovação de adequação dos itens às normas vigentes da NBR e ABNT.

4. PRAZO DE ENTREGA

A Contratada terá um prazo máximo de até **45 (quarento e cinco) dias** para entrega do objeto solicitado em conformidade com as especificações constantes no tópico 3 deste Termo de Referência, **a contar do recebimento do contrato assinado e respectivo empenho.**

5. LOCAL DE ENTREGA

A entrega deverá ocorrer no horário de 07h30mim as 13h30mim, de segunda a sexta-feira, exceto feriados, no endereço a seguir: **Secretaria de Segurança Pública do Estado do Piauí, com sede à Rua Tersandro Paz nº 3150, Bairro Piçarra - Teresina/PI, CEP: 64.015-015.**

6. CONDIÇÕES DE RECEBIMENTO

6.1. Os objetos serão recebidos pela Comissão de Recebimento designada pela Secretaria de Segurança Pública do Estado do Piauí no horário de 07h30mim as 13h30mim, de segunda a sexta, exceto feriados;

6.2. No ato da entrega, a contratante emitirá TERMO DE RECEBIMENTO PROVISÓRIO relacionando todos os produtos recebidos, nos termos da Nota Fiscal;

6.3. Os bens serão **recebidos provisoriamente no prazo de 10 (dez) dias**, pelo responsável pelo acompanhamento e fiscalização do contrato, para efeito de posterior verificação de sua conformidade com as especificações constantes neste Termo de Referência e nas propostas;

6.4. O período de inspeção será de até 10 (dez) dias úteis, contados da data de emissão do TERMO DE RECEBIMENTO PROVISÓRIO;

6.5. Nos casos de sinais externos de avaria, os mobiliários **deverão ser substituídas** por outro com as mesmas características, no prazo de até **30 (trinta) dias corridos**, a contar da data da comunicação oficial do ocorrido emitida pelo Gestor do Contrato;

6.6. Findo o prazo de inspeção e comprovada a conformidade dos produtos com as especificações técnicas exigidas no Edital e aquelas oferecidas pela CONTRATADA, a Secretaria de Segurança Pública emitirá o TERMO DE RECEBIMENTO DEFINITIVO;

6.7. Nos casos de substituição do produto, iniciar-se-ão os prazos e procedimentos estabelecidos nesta Cláusula.

7. PAGAMENTO

7.1 A nota fiscal/fatura deverá ser apresentada pela Contratada ao responsável pelo recebimento do bem ou serviço.

7.1.1. A data da apresentação da nota fiscal/fatura será devidamente registrada nos autos do processo pelo responsável pelo recebimento do bem ou serviço.

7.2. O ATESTO na nota fiscal e o respectivo PAGAMENTO será efetuado nos seguintes prazos, de acordo com o valor da despesa:

7.2.1. Despesa maior que R\$ 17.600,00:

a) prazo máximo para atesto: 05 dias úteis contados da apresentação da nota fiscal;

b) prazo para pagamento: até o 5º dia útil contado do atesto na nota fiscal/fatura pelo responsável pelo recebimento do bem ou serviço.

7.2.2. Despesa igual ou menor que R\$ 17.600,00, de acordo com o §3º do art. 5º da Lei nº.8.666/93:

a) prazo máximo para atesto: 05 dias úteis contados da apresentação da nota fiscal;

b) prazo para pagamento: até o 5º dia útil contado do atesto na nota fiscal/fatura pelo responsável pelo recebimento do bem ou serviço.

7.3. O pagamento será feito à Contratada, mediante pagamento de Guia de Recolhimento à União (GRU), uma vez satisfeitas as condições estabelecidas no Edital.

7.4. O pagamento, mediante a emissão de qualquer modalidade de ordem bancária, será realizado desde que a Contratada efetue a cobrança de forma a permitir o cumprimento das exigências legais, principalmente no que se refere às retenções tributárias.

7.5. A Contratada, optante pelo Simples, deverá apresentar, juntamente com a nota fiscal/fatura, declaração, conforme modelo constante do Anexo IV da Instrução Normativa SRF nº 480, de 15/12/2004, Substituído pelo Anexo IV constante da IN RFB nº 791, de 10 de dezembro de 2007. Caso não o faça, ficará sujeita à retenção de imposto e contribuições, de acordo com a referida Instrução.

7.6. A nota fiscal/fatura que contiver erro será devolvida à Contratada para retificação e reapresentação, acrescendo-se, no prazo fixado no Subitem 11.2., os dias que se passarem entre a data da devolução e a data da reapresentação.

7.7. O pagamento fica condicionado à prova de regularidade perante a Fazenda Nacional, a Previdência Social e junto ao FGTS.

7.8. A compensação financeira é admitida nos casos de eventuais atrasos de pagamento pela Administração, desde que o contratado não tenha concorrido de alguma forma para o atraso. É devida desde a data limite fixada no contrato para o pagamento até a data correspondente ao efetivo pagamento da parcela.

7.9. Os encargos moratórios devidos em razão do atraso no pagamento poderão ser calculados com utilização da seguinte fórmula:

$$EM = N \times VP \times I$$

Onde:

EM = Encargos moratórios;

N = Número de dias entre a data prevista para o pagamento e a do efetivo pagamento; VP = Valor da parcela a ser paga;

I = Índice de compensação financeira, assim apurado: $I = [TX/100] \div 365$

TX = Percentual da taxa anual do IPCA – Índice de Preços ao Consumidor Ampliado, do IBGE.

8. OBRIGAÇÕES GERAIS DA CONTRATADA

8.1. Responsabilização por eventuais danos: “O contratado será responsável por quaisquer danos causados diretamente à Administração ou a terceiros, decorrentes de sua culpa ou dolo na execução do objeto licitado.”

8.2. Encargos: “O contratado é responsável pelos encargos trabalhistas, previdenciários, fiscais e comerciais, resultante da execução do contrato.”

8.3. Manter condições de habilitação: “A Contratada deverá manter, durante toda a vigência do contrato, em compatibilidade com as obrigações assumidas, todas as condições de habilitação e qualificação exigidas por lei e neste Termo de Referência.”

9. PRESTAÇÃO DE GARANTIA

Fica estabelecido o prazo de garantia de 1 (um) ano, contra vícios, defeitos ou incorreções de fabricação, contada a partir da entrega definitiva.

10. SANÇÕES ADMINISTRATIVAS

Para as sanções administrativas serão levadas em conta a legislação federal e estadual que rege a matéria concernente às licitações e contratos administrativos.

Teresina, 03 de março de 2022.

Marciano Machado de Oliveira

Pregoeiro da SSP/PI

Rubens da Silva Pereira

Secretário de Segurança Pública do Piauí



Documento assinado eletronicamente por **MARCIANO MACHADO DE OLIVEIRA - Matr.0108368-6, Pregoeiro(a)**, em 11/03/2022, às 11:19, conforme horário oficial de Brasília, com fundamento no Cap. III, Art. 14 do [Decreto Estadual nº 18.142, de 28 de fevereiro de 2019](#).

Documento assinado eletronicamente por **RUBENS DA SILVA PEREIRA - Matr.0349633-3, Secretário de Segurança Pública do Estado do Piauí**, em 11/03/2022, às 12:32, conforme horário oficial de



Brasília, com fundamento no Cap. III, Art. 14 do [Decreto Estadual nº 18.142, de 28 de fevereiro de 2019](#).



A autenticidade deste documento pode ser conferida no site https://sei.pi.gov.br/sei/controlador_externo.php?acao=documento_conferir&id_orgao_acesso_externo=0, informando o código verificador **3667158** e o código CRC **329C629F**.